

**KRAFTWERK®**

FAVORITE TOOLS SINCE 1979



# MOBILIO

MODULARES  
WERKSTATT-  
EINRICHTUNGS-  
SYSTEM

# 2026

Gültigkeitsdauer 01.06.2026 - 31.01.2027



[kraftwerktools.fr](https://kraftwerktools.fr)



**KRAFTWERK** ist ein **Schweizer Unternehmen**, das hochwertige Handwerkzeuge, Werkstattwagen und Werkstatteinrichtungen herstellt. Seit 1979 ist das Familienunternehmen erfolgreich in attraktiven Segmenten wie Automotive, Landwirtschaft, Bau- und Industrie sowie Heim- und Handwerk tätig.

Das Unternehmen wird weiterhin **innovative Lösungen entwickeln und produzieren**, um seine Position in der Werkzeugbranche weiter auszubauen.



[MOBILIO-configurator.kraftwerktools.com](https://mobilio-configurator.kraftwerktools.com)



## Die MOBILIO Werkstatteinrichtung von KRAFTWERK – Ihre Werkstatt, Ihr System.

Die **MOBILIO** Werkstatteinrichtung von KRAFTWERK ist die hochwertige Lösung für alle, die ihre Arbeitsumgebung funktional und individuell gestalten möchten – vom ambitionierten Heimwerker bis zum professionellen Handwerksbetrieb.

Dank des **modularen Systems** lässt sich MOBILIO exakt an Ihre Bedürfnisse anpassen. Ob Tiefe der Arbeitsplatten, Materialien, Modulkombinationen oder Einlagen – **Sie haben die volle Kontrolle.**

Mit unserem **3D-Web-Konfigurator** planen und visualisieren Sie Ihre persönliche Wunschwerkstatt ganz einfach – bequem von zu Hause oder direkt beim Fachhändler.

KRAFTWERK setzt auf **innovative, nachhaltige Produkte** und starke Partnerschaften. **Unser Ziel: Werkzeuge und Einrichtungen zu entwickeln, die zum Lieblingswerkzeug jedes Handwerkers werden.**

Erleben Sie, wie MOBILIO Ihre Werkstatt auf ein neues Niveau hebt – individuell, effizient, kompromisslos.

# Für jeden Bedarf und Geschmack die perfekte Ausstattung

**Maximale Flexibilität für Ihre Werkstatt – jetzt in edlem Schwarz oder stilvollem Grau/Anthrazit!**

Robuste Arbeitsplatten aus Buche Multiplex oder Edelstahl 430 bieten eine langlebige Arbeitsfläche. Mit der **MOBILIO DEEP** Erweiterung schaffen Sie im Handumdrehen mehr Platz für Ihre Projekte. ( ▶▶ ab Seite 20)

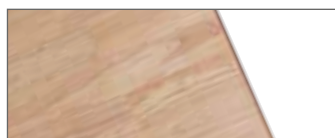
Für perfekte Ordnung sorgt unser Haken- und Zubehör-Sortiment. ( ▶▶ ab Seite 34)

Wählen Sie aus unseren **bestückten Weich-Schaumstoff-Einlagen (EVA)** mit **Karbon-Design** und richten Sie Ihre Werkstatt ganz nach Ihrem Wunsch ein ( ▶▶ ab Seite 23)

Egal, ob Hobby oder Profi - MOBILIO steht für Funktionalität, Qualität und Design!



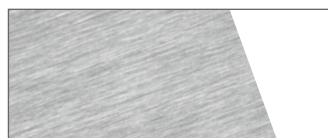
## Buche Multiplex



|                          |               |
|--------------------------|---------------|
| Plattenstärke            | 35 mm         |
| Plattentiefe Standard    | 463 mm        |
| Plattentiefe <b>DEEP</b> | <b>690 mm</b> |



## Edelstahl 430



|                       |        |
|-----------------------|--------|
| Plattenstärke         | 38 mm  |
| Plattentiefe Standard | 463 mm |



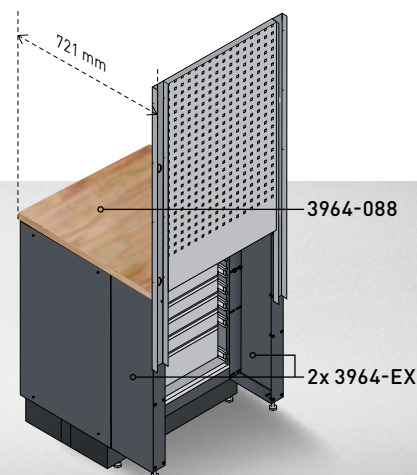
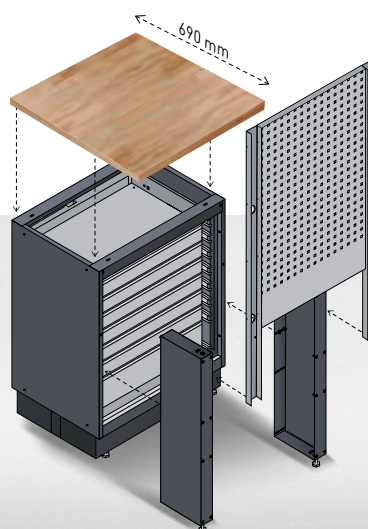
▶▶ ab Seite 22



## MOBILIO DEEP – Mehr Platz, mehr Komfort, mehr Effizienz

Mit **MOBILIO DEEP** erweitern Sie Ihre Werkstatt um eine grosszügige Arbeitsfläche. Alles, was Sie dafür benötigen, ist eine tiefere Arbeitsplatte aus Buche sowie die passenden Erweiterungskonsolen, die sich mühelos an die Standard-Untermöbel montieren lassen. Für jedes Möbelement werden zwei Verbindungsrahmen benötigt. Für jedes weitere Element kommt nur ein zusätzlicher Verbindungsrahmen hinzu (z. B. 2 Elemente = 3 Verbindungsrahmen). Praktische Extension-Kits mit allen benötigten Teilen für Ihr Upgrade finden Sie ab Seite 20.

Die clevere Lösung für mehr Platz - MOBILIO DEEP!



▶▶ ab Seite 20

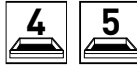


- 1** = 1 Fachboden inklusive
- 4** = 4 Fachböden inklusive



| Farbe | Art.                | Platte | Tiefe         | €              |                    |
|-------|---------------------|--------|---------------|----------------|--------------------|
| ■     | <b>3964A-BLK</b>    |        | 463 mm        | <b>1.599,-</b> | <del>2.579,-</del> |
| ■     | <b>3964A-BLK-EX</b> | ◀ DEEP | <b>690 mm</b> | <b>2.089,-</b> | <del>2.919,-</del> |
| ■     | <b>3964A-BLK-IX</b> |        | 463 mm        | <b>1.639,-</b> | <del>2.729,-</del> |
| ■     | <b>3964A</b>        |        | 463 mm        | <b>1.599,-</b> | <del>2.579,-</del> |
| ■     | <b>3964A-EX</b>     | ◀ DEEP | <b>690 mm</b> | <b>2.089,-</b> | <del>2.919,-</del> |
| ■     | <b>3964AIX</b>      |        | 463 mm        | <b>1.639,-</b> | <del>2.729,-</del> |

+ H 2000 × B 1960 × T 488 mm  
+ H 2000 × B 1960 × T 721 mm - DEEP



| Farbe | Art.                | Platte | Tiefe         | €              |                    |
|-------|---------------------|--------|---------------|----------------|--------------------|
| ■     | <b>3964B-BLK</b>    |        | 463 mm        | <b>2.189,-</b> | <del>3.539,-</del> |
| ■     | <b>3964B-BLK-EX</b> | ◀ DEEP | <b>690 mm</b> | <b>2.829,-</b> | <del>4.089,-</del> |
| ■     | <b>3964B-BLK-IX</b> |        | 463 mm        | <b>2.229,-</b> | <del>3.679,-</del> |
| ■     | <b>3964B</b>        |        | 463 mm        | <b>2.189,-</b> | <del>3.539,-</del> |
| ■     | <b>3964B-EX</b>     | ◀ DEEP | <b>690 mm</b> | <b>2.829,-</b> | <del>4.089,-</del> |
| ■     | <b>3964BIX</b>      |        | 463 mm        | <b>2.229,-</b> | <del>3.679,-</del> |

+ H 2000 × B 2640 × T 488 mm  
+ H 2000 × B 2640 × T 721 mm - DEEP



H = Ohne Arbeitsplatte

| Farbe | Art.                    | Platte | Tiefe         | €              |                    |
|-------|-------------------------|--------|---------------|----------------|--------------------|
| ■     | <b>3964K-BLK-004</b>    |        | 463 mm        | <b>1.839,-</b> | <del>3.129,-</del> |
| ■     | <b>3964K-BLK-004-EX</b> | ◀ DEEP | <b>690 mm</b> | <b>2.509,-</b> | <del>3.789,-</del> |
| ■     | <b>3964K-BLK-004-IX</b> |        | 463 mm        | <b>1.889,-</b> | <del>3.239,-</del> |
| ■     | <b>3964K-854S</b>       |        | 463 mm        | <b>1.839,-</b> | <del>3.129,-</del> |
| ■     | <b>3964K-854S-EX</b>    | ◀ DEEP | <b>690 mm</b> | <b>2.509,-</b> | <del>3.789,-</del> |
| ■     | <b>3964K-854SIX</b>     |        | 463 mm        | <b>1.889,-</b> | <del>3.239,-</del> |

+ H 910 × B 2720 × T 463 mm  
+ H 910 × B 2720 × T 690 mm - DEEP



| Farbe | Art.                | Platte | Tiefe         | €              |                    |
|-------|---------------------|--------|---------------|----------------|--------------------|
| ■     | <b>3964D-BLK</b>    |        | 463 mm        | <b>2.559,-</b> | <del>4.029,-</del> |
| ■     | <b>3964D-BLK-EX</b> | ◀ DEEP | <b>690 mm</b> | <b>3.249,-</b> | <del>4.459,-</del> |
| ■     | <b>3964D-BLK-IX</b> |        | 463 mm        | <b>2.659,-</b> | <del>4.159,-</del> |
| ■     | <b>3964D</b>        |        | 463 mm        | <b>2.559,-</b> | <del>4.029,-</del> |
| ■     | <b>3964D-EX</b>     | ◀ DEEP | <b>690 mm</b> | <b>3.249,-</b> | <del>4.459,-</del> |
| ■     | <b>3964DIX</b>      |        | 463 mm        | <b>2.659,-</b> | <del>4.159,-</del> |

+ H 2000 × B 2955 × T 488 mm  
+ H 2000 × B 2955 × T 721 mm - DEEP



| Farbe | Art.                | Platte | Tiefe         | €              |                    |
|-------|---------------------|--------|---------------|----------------|--------------------|
| ■     | <b>3964G-BLK</b>    |        | 463 mm        | <b>2.399,-</b> | <del>3.679,-</del> |
| ■     | <b>3964G-BLK-EX</b> | ◀ DEEP | <b>690 mm</b> | <b>3.039,-</b> | <del>4.119,-</del> |
| ■     | <b>3964G-BLK-IX</b> |        | 463 mm        | <b>2.419,-</b> | <del>3.789,-</del> |
| ■     | <b>3964G</b>        |        | 463 mm        | <b>2.399,-</b> | <del>3.679,-</del> |
| ■     | <b>3964G-EX</b>     | ◀ DEEP | <b>690 mm</b> | <b>3.039,-</b> | <del>4.119,-</del> |
| ■     | <b>3964GIX</b>      |        | 463 mm        | <b>2.419,-</b> | <del>3.789,-</del> |

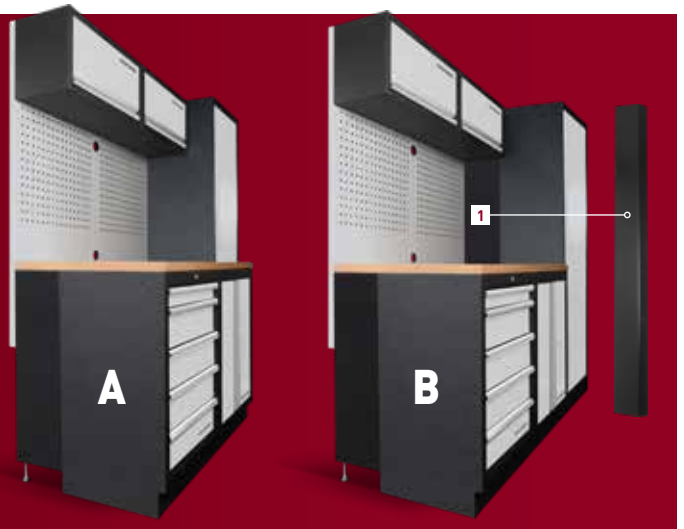
+ H 2000 × B 2955 × T 488 mm  
+ H 2000 × B 2955 × T 721 mm - DEEP

## MOBILIO DEEP – flexible Montage

Wenn Sie sich für die **MOBILIO DEEP (-EX)** Variante entscheiden, haben Sie bei der Montage der Hochschränke zwei Möglichkeiten:

**Variante A:** Die Hochschränke sind mit der Lochwand bündig montiert, sodass die Arbeitsplatte leicht übersteht.

**Variante B:** Die Hochschränke sind mit der Arbeitsplatte und den Unterschränken bündig montiert. Dabei entsteht jedoch eine kleine Lücke zwischen Schrank und Lochwand. Falls Sie diese schliessen möchten, bestellen Sie einfach den Artikel **3964-01.EX 1**. (weitere Infos auf Seite 21)



| Farbe | Art.         | Platte | Tiefe  | €       |         |
|-------|--------------|--------|--------|---------|---------|
| ■     | 3964C-BLK    |        | 463 mm | 3.199,- | 5.319,- |
| ■     | 3964C-BLK-EX | ◀ DEEP | 690 mm | 4.089,- | 5.969,- |
| ■     | 3964C-BLK-IX |        | 463 mm | 3.299,- | 5.569,- |
| ■     | 3964C        |        | 463 mm | 3.199,- | 5.319,- |
| ■     | 3964C-EX     | ◀ DEEP | 690 mm | 4.089,- | 5.969,- |
| ■     | 3964CIX      |        | 463 mm | 3.299,- | 5.569,- |

+ H 2000 × B 3920 × T 488 mm

+ H 2000 × B 3920 × T 721 mm - DEEP



| Farbe | Art.               | Platte | Tiefe  | €       |         |
|-------|--------------------|--------|--------|---------|---------|
| ■     | 3964K-BLK-017      |        | 463 mm | 2.999,- | 6.259,- |
| ■     | 3964K-BLK-017-EX   | ◀ DEEP | 690 mm | 3.789,- | 6.619,- |
| ■     | 3964K-BLK-017-IX   |        | 463 mm | 3.159,- | 6.419,- |
| ■     | 3964K-HS745H-K4    |        | 463 mm | 2.999,- | 6.259,- |
| ■     | 3964K-HS745H-K4-EX | ◀ DEEP | 690 mm | 3.789,- | 6.619,- |
| ■     | 3964K-HS745H-K4IX  |        | 463 mm | 3.159,- | 6.419,- |

+ H 2000 × B 3920 × T 488 mm

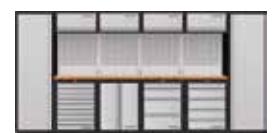
+ H 2000 × B 3920 × T 721 mm - DEEP



| Farbe | Art.         | Platte | Tiefe  | €       |         |
|-------|--------------|--------|--------|---------|---------|
| ■     | 3964F-BLK    |        | 463 mm | 3.309,- | 5.429,- |
| ■     | 3964F-BLK-EX | ◀ DEEP | 690 mm | 4.199,- | 5.969,- |
| ■     | 3964F-BLK-IX |        | 463 mm | 3.449,- | 5.569,- |
| ■     | 3964F        |        | 463 mm | 3.309,- | 5.429,- |
| ■     | 3964F-EX     | ◀ DEEP | 690 mm | 4.199,- | 5.969,- |
| ■     | 3964FIX      |        | 463 mm | 3.449,- | 5.569,- |

+ H 2000 × B 3920 × T 488 mm

+ H 2000 × B 3920 × T 721 mm - DEEP





1

H = Ohne Arbeitsplatte



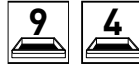
- 1 = 1 Fachboden inklusiv
- 4 = 4 Fachböden inklusiv

| Farbe | Art.                    | Platte | Tiefe  | €            |                    |
|-------|-------------------------|--------|--------|--------------|--------------------|
| ■     | <b>3964K-BLK-018</b>    | ■      | 463 mm | <b>829,-</b> | <del>1.445,-</del> |
| ■     | <b>3964K-BLK-018-IX</b> | ■      | 463 mm | <b>879,-</b> | <del>1.529,-</del> |
| ■     | <b>3964K-S500</b>       | ■      | 463 mm | <b>829,-</b> | <del>1.445,-</del> |
| ■     | <b>3964K-S500IX</b>     | ■      | 463 mm | <b>879,-</b> | <del>1.529,-</del> |

+ H 910 × B 1360 × T 463 mm



H = Ohne Arbeitsplatte



| Farbe | Art.                    | Platte | Tiefe  | €              |                    |
|-------|-------------------------|--------|--------|----------------|--------------------|
| ■     | <b>3964K-BLK-008</b>    | ■      | 463 mm | <b>999,-</b>   | <del>1.719,-</del> |
| ■     | <b>3964K-BLK-008-IX</b> | ■      | 463 mm | <b>1.049,-</b> | <del>1.819,-</del> |
| ■     | <b>3964K-940</b>        | ■      | 463 mm | <b>999,-</b>   | <del>1.719,-</del> |
| ■     | <b>3964K-940IX</b>      | ■      | 463 mm | <b>1.049,-</b> | <del>1.819,-</del> |

+ H 910 × B 1360 × T 463 mm



H = Ohne Arbeitsplatte



| Farbe | Art.                    | Platte | Tiefe  | €              |                    |
|-------|-------------------------|--------|--------|----------------|--------------------|
| ■     | <b>3964K-BLK-007</b>    | ■      | 463 mm | <b>1.149,-</b> | <del>1.849,-</del> |
| ■     | <b>3964K-BLK-007-IX</b> | ■      | 463 mm | <b>1.219,-</b> | <del>1.959,-</del> |
| ■     | <b>3964K-905</b>        | ■      | 463 mm | <b>1.149,-</b> | <del>1.849,-</del> |
| ■     | <b>3964K-905IX</b>      | ■      | 463 mm | <b>1.219,-</b> | <del>1.959,-</del> |

+ H 910 × B 2040 × T 463 mm



H = Ohne Arbeitsplatte



| Farbe | Art.                    | Platte | Tiefe  | €              |                    |
|-------|-------------------------|--------|--------|----------------|--------------------|
| ■     | <b>3964K-BLK-002</b>    | ■      | 463 mm | <b>1.599,-</b> | <del>2.549,-</del> |
| ■     | <b>3964K-BLK-002-IX</b> | ■      | 463 mm | <b>1.639,-</b> | <del>2.639,-</del> |
| ■     | <b>3964K-4R8</b>        | ■      | 463 mm | <b>1.599,-</b> | <del>2.549,-</del> |
| ■     | <b>3964K-4R8IX</b>      | ■      | 463 mm | <b>1.639,-</b> | <del>2.639,-</del> |

+ H 910 × B 2040 × T 463 mm



1

H = Ohne Arbeitsplatte



| Farbe | Art.                    | Platte | Tiefe  | €              |                    |
|-------|-------------------------|--------|--------|----------------|--------------------|
| ■     | <b>3964K-BLK-001</b>    | ■      | 463 mm | <b>1.289,-</b> | <del>2.219,-</del> |
| ■     | <b>3964K-BLK-001-IX</b> | ■      | 463 mm | <b>1.309,-</b> | <del>2.329,-</del> |
| ■     | <b>3964K-4550</b>       | ■      | 463 mm | <b>1.289,-</b> | <del>2.219,-</del> |
| ■     | <b>3964K-4550IX</b>     | ■      | 463 mm | <b>1.309,-</b> | <del>2.329,-</del> |

+ H 910 × B 2040 × T 463 mm



H = Ohne Arbeitsplatte



| Farbe | Art.                   | Platte | Tiefe  | €              |                    |
|-------|------------------------|--------|--------|----------------|--------------------|
| ■     | <b>3964K-BLK-24</b>    | ■      | 463 mm | <b>1.449,-</b> | <del>2.445,-</del> |
| ■     | <b>3964K-BLK-24-IX</b> | ■      | 463 mm | <b>1.479,-</b> | <del>2.543,-</del> |
| ■     | <b>3964K-95M</b>       | ■      | 463 mm | <b>1.449,-</b> | <del>2.445,-</del> |
| ■     | <b>3964K-95MIX</b>     | ■      | 463 mm | <b>1.479,-</b> | <del>2.543,-</del> |

+ H 910 × B 2040 × T 463 mm

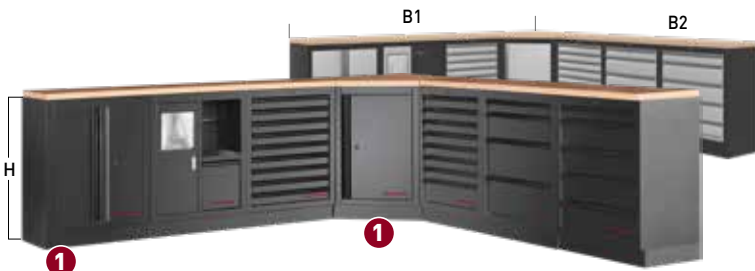


H = Ohne Arbeitsplatte



| Farbe | Art.                   | Platte | Tiefe  | €              |                    |
|-------|------------------------|--------|--------|----------------|--------------------|
| ■     | <b>3964K-BLK-26</b>    | ■      | 463 mm | <b>1.539,-</b> | <del>2.402,-</del> |
| ■     | <b>3964K-BLK-26-IX</b> | ■      | 463 mm | <b>1.695,-</b> | <del>2.489,-</del> |
| ■     | <b>3964K-SR9</b>       | ■      | 463 mm | <b>1.539,-</b> | <del>2.402,-</del> |
| ■     | <b>3964K-SR9IX</b>     | ■      | 463 mm | <b>1.695,-</b> | <del>2.489,-</del> |

+ H 910 × B 2040 × T 463 mm



H = Ohne Arbeitsplatte



| Farbe | Art.                | Platte | Tiefe  | €              |                    |
|-------|---------------------|--------|--------|----------------|--------------------|
| ■     | <b>3964M-BLK</b>    | ■      | 463 mm | <b>3.399,-</b> | <del>5.652,-</del> |
| ■     | <b>3964M-BLK-IX</b> | ■      | 463 mm | <b>3.379,-</b> | <del>5.880,-</del> |
| ■     | <b>3964M</b>        | ■      | 463 mm | <b>3.399,-</b> | <del>5.652,-</del> |
| ■     | <b>3964MIX</b>      | ■      | 463 mm | <b>3.379,-</b> | <del>5.880,-</del> |

+ H 910 × B1 2914 × B2 2914 × T 463 mm



| Farbe | Art.                    | Platte | Tiefe  | €              |                    |
|-------|-------------------------|--------|--------|----------------|--------------------|
| ■     | <b>3964K-BLK-011</b>    | ■      | 463 mm | <b>1.089,-</b> | <del>1.879,-</del> |
| ■     | <b>3964K-BLK-011-IX</b> | ■      | 463 mm | <b>1.099,-</b> | <del>1.979,-</del> |
| ■     | <b>3964K-ECK</b>        | ■      | 463 mm | <b>1.089,-</b> | <del>1.879,-</del> |
| ■     | <b>3964K-ECKIX</b>      | ■      | 463 mm | <b>1.099,-</b> | <del>1.979,-</del> |

+ H 2000 × B1 894 × B2 894 × T 488 mm



| Farbe | Art.                | Platte | Tiefe  | €              |                    |
|-------|---------------------|--------|--------|----------------|--------------------|
| ■     | <b>3964R-BLK</b>    | ■      | 463 mm | <b>2.199,-</b> | <del>3.029,-</del> |
| ■     | <b>3964R-BLK-IX</b> | ■      | 463 mm | <b>2.229,-</b> | <del>3.209,-</del> |
| ■     | <b>3964R</b>        | ■      | 463 mm | <b>2.199,-</b> | <del>3.029,-</del> |
| ■     | <b>3964RIX</b>      | ■      | 463 mm | <b>2.229,-</b> | <del>3.209,-</del> |

+ H 2000 × B1 1574 × B2 1574 × T 488 mm



- 1** = 1 Fachboden inklusiv
- 4** = 4 Fachböden inklusiv

| Farbe | Art.                    | Platte | Tiefe  | €              |                    |
|-------|-------------------------|--------|--------|----------------|--------------------|
| Black | <b>3964K-BLK-019</b>    | Orange | 463 mm | <b>1.019,-</b> | <del>1.729,-</del> |
| Black | <b>3964K-BLK-019-IX</b> | Grey   | 463 mm | <b>1.069,-</b> | <del>1.829,-</del> |
| White | <b>3964K-S5-W</b>       | Orange | 463 mm | <b>1.019,-</b> | <del>1.729,-</del> |
| White | <b>3964K-S5-WIX</b>     | Grey   | 463 mm | <b>1.069,-</b> | <del>1.829,-</del> |



+ H 2000 x B 1360 x T 488 mm



| Farbe | Art.                   | Platte | Tiefe  | €              |                    |
|-------|------------------------|--------|--------|----------------|--------------------|
| Black | <b>3964K-BLK-25</b>    | Orange | 463 mm | <b>1.059,-</b> | <del>1.804,-</del> |
| Black | <b>3964K-BLK-25-IX</b> | Grey   | 463 mm | <b>1.119,-</b> | <del>1.880,-</del> |
| White | <b>3964K-95-W</b>      | Orange | 463 mm | <b>1.059,-</b> | <del>1.804,-</del> |
| White | <b>3964K-95-WIX</b>    | Grey   | 463 mm | <b>1.119,-</b> | <del>1.880,-</del> |



+ H 2000 x B 1360 x T 488 mm



| Farbe | Art.                    | Platte | Tiefe  | €              |                    |
|-------|-------------------------|--------|--------|----------------|--------------------|
| Black | <b>3964K-BLK-009</b>    | Orange | 463 mm | <b>1.359,-</b> | <del>2.489,-</del> |
| Black | <b>3964K-BLK-009-IX</b> | Grey   | 463 mm | <b>1.399,-</b> | <del>2.579,-</del> |
| White | <b>3964K-95K2</b>       | Orange | 463 mm | <b>1.359,-</b> | <del>2.489,-</del> |
| White | <b>3964K-95K2IX</b>     | Grey   | 463 mm | <b>1.399,-</b> | <del>2.579,-</del> |



+ H 2000 x B 1360 x T 488 mm



| Farbe | Art.                    | Platte | Tiefe  | €              |                    |
|-------|-------------------------|--------|--------|----------------|--------------------|
| Black | <b>3964K-BLK-010</b>    | Orange | 463 mm | <b>1.259,-</b> | <del>2.239,-</del> |
| Black | <b>3964K-BLK-010-IX</b> | Grey   | 463 mm | <b>1.299,-</b> | <del>2.329,-</del> |
| White | <b>3964K-95-K2</b>      | Orange | 463 mm | <b>1.259,-</b> | <del>2.239,-</del> |
| White | <b>3964K-95-K2IX</b>    | Grey   | 463 mm | <b>1.299,-</b> | <del>2.329,-</del> |



+ H 2000 x B 1360 x T 488 mm



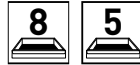
| Farbe | Art.                    | Platte | Tiefe  | €              |                    |
|-------|-------------------------|--------|--------|----------------|--------------------|
| Black | <b>3964K-BLK-003</b>    | Orange | 463 mm | <b>1.189,-</b> | <del>1.979,-</del> |
| Black | <b>3964K-BLK-003-IX</b> | Grey   | 463 mm | <b>1.289,-</b> | <del>2.079,-</del> |
| White | <b>3964K-805-W</b>      | Orange | 463 mm | <b>1.189,-</b> | <del>1.979,-</del> |
| White | <b>3964K-805-WIX</b>    | Grey   | 463 mm | <b>1.289,-</b> | <del>2.079,-</del> |



+ H 2000 x B 2040 x T 488 mm



| Farbe | Art.             | Platte | Tiefe  | €       |                    |
|-------|------------------|--------|--------|---------|--------------------|
| Black | 3964K-BLK-006    | Wood   | 463 mm | 1.459,- | <del>2.749,-</del> |
| Black | 3964K-BLK-006-IX | Grey   | 463 mm | 1.499,- | <del>2.849,-</del> |
| Grey  | 3964K-855-W      | Wood   | 463 mm | 1.459,- | <del>2.749,-</del> |
| Grey  | 3964K-855-WIX    | Grey   | 463 mm | 1.499,- | <del>2.849,-</del> |



+ H 2000 x B 2040 x T 488 mm



| Farbe | Art.            | Platte | Tiefe  | €       |                    |
|-------|-----------------|--------|--------|---------|--------------------|
| Black | 3964K-BLK-23    | Wood   | 463 mm | 1.659,- | <del>2.760,-</del> |
| Black | 3964K-BLK-23-IX | Grey   | 463 mm | 1.699,- | <del>2.869,-</del> |
| Grey  | 3964K-875-W     | Wood   | 463 mm | 1.659,- | <del>2.760,-</del> |
| Grey  | 3964K-875-WIX   | Grey   | 463 mm | 1.699,- | <del>2.869,-</del> |



+ H 2000 x B 2040 x T 488 mm



| Farbe | Art.             | Platte | Tiefe  | €       |                    |
|-------|------------------|--------|--------|---------|--------------------|
| Black | 3964K-BLK-005    | Wood   | 463 mm | 1.779,- | <del>3.369,-</del> |
| Black | 3964K-BLK-005-IX | Grey   | 463 mm | 1.869,- | <del>3.479,-</del> |
| Grey  | 3964K-855-K3     | Wood   | 463 mm | 1.779,- | <del>3.369,-</del> |
| Grey  | 3964K-855-K3IX   | Grey   | 463 mm | 1.869,- | <del>3.479,-</del> |



+ H 2000 x B 2040 x T 488 mm



| Farbe | Art.             | Platte | Tiefe  | €       |                    |
|-------|------------------|--------|--------|---------|--------------------|
| Black | 3964K-BLK-012    | Wood   | 463 mm | 1.499,- | <del>2.509,-</del> |
| Black | 3964K-BLK-012-IX | Grey   | 463 mm | 1.569,- | <del>2.579,-</del> |
| Grey  | 3964K-H25S       | Wood   | 463 mm | 1.499,- | <del>2.509,-</del> |
| Grey  | 3964K-H25SIX     | Grey   | 463 mm | 1.569,- | <del>2.579,-</del> |



+ H 2000 x B 2275 x T 463 mm



| Farbe | Art.             | Platte | Tiefe  | €       |                    |
|-------|------------------|--------|--------|---------|--------------------|
| Black | 3964K-BLK-014    | Wood   | 463 mm | 1.499,- | <del>2.539,-</del> |
| Black | 3964K-BLK-014-IX | Grey   | 463 mm | 1.509,- | <del>2.629,-</del> |
| Grey  | 3964K-H504       | Wood   | 463 mm | 1.499,- | <del>2.539,-</del> |
| Grey  | 3964K-H504IX     | Grey   | 463 mm | 1.509,- | <del>2.629,-</del> |



+ H 2000 x B 2640 x T 463 mm



4



- 1 = 1 Fachboden inklusiv
- 4 = 4 Fachböden inklusiv

| Farbe      | Art.                    | Platte | Tiefe  | €              |                    |
|------------|-------------------------|--------|--------|----------------|--------------------|
| Black      | <b>3964K-BLK-016</b>    | Orange | 463 mm | <b>2.299,-</b> | <del>4.089,-</del> |
| Black      | <b>3964K-BLK-016-IX</b> | Grey   | 463 mm | <b>2.319,-</b> | <del>4.119,-</del> |
| Light Grey | <b>3964K-H5R4-K1W</b>   | Orange | 463 mm | <b>2.299,-</b> | <del>4.089,-</del> |
| Light Grey | <b>3964K-H5R4-K1WIX</b> | Grey   | 463 mm | <b>2.319,-</b> | <del>4.119,-</del> |

+ H 2000 x B 2640 x T 488 mm



1



| Farbe      | Art.                    | Platte | Tiefe  | €              |                    |
|------------|-------------------------|--------|--------|----------------|--------------------|
| Black      | <b>3964K-BLK-020</b>    | Orange | 463 mm | <b>2.299,-</b> | <del>4.549,-</del> |
| Black      | <b>3964K-BLK-020-IX</b> | Grey   | 463 mm | <b>2.399,-</b> | <del>4.789,-</del> |
| Light Grey | <b>3964K-S854-K4</b>    | Orange | 463 mm | <b>2.299,-</b> | <del>4.549,-</del> |
| Light Grey | <b>3964K-S854-K4IX</b>  | Grey   | 463 mm | <b>2.399,-</b> | <del>4.789,-</del> |

+ H 2000 x B 2720 x T 488 mm



4



| Farbe      | Art.                    | Platte | Tiefe  | €              |                    |
|------------|-------------------------|--------|--------|----------------|--------------------|
| Black      | <b>3964K-BLK-015</b>    | Orange | 463 mm | <b>2.599,-</b> | <del>4.959,-</del> |
| Black      | <b>3964K-BLK-015-IX</b> | Grey   | 463 mm | <b>2.669,-</b> | <del>5.119,-</del> |
| Light Grey | <b>3964K-H5049-K4</b>   | Orange | 463 mm | <b>2.599,-</b> | <del>4.959,-</del> |
| Light Grey | <b>3964K-H5049-K4IX</b> | Grey   | 463 mm | <b>2.669,-</b> | <del>5.119,-</del> |

+ H 2000 x B 3320 x T 488 mm



4



| Farbe      | Art.                | Platte | Tiefe  | €              |                    |
|------------|---------------------|--------|--------|----------------|--------------------|
| Black      | <b>3964K-BLK</b>    | Orange | 463 mm | <b>3.149,-</b> | <del>3.859,-</del> |
| Black      | <b>3964K-BLK-IX</b> | Grey   | 463 mm | <b>3.189,-</b> | <del>3.899,-</del> |
| Light Grey | <b>3964K</b>        | Orange | 463 mm | <b>3.149,-</b> | <del>3.859,-</del> |
| Light Grey | <b>3964KIX</b>      | Grey   | 463 mm | <b>3.189,-</b> | <del>3.899,-</del> |

+ H 2000 x B 2955 x T 488 mm



4

1



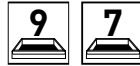
| Farbe      | Art.                | Platte | Tiefe  | €              |                    |
|------------|---------------------|--------|--------|----------------|--------------------|
| Black      | <b>3964H-BLK</b>    | Orange | 463 mm | <b>2.799,-</b> | <del>4.199,-</del> |
| Black      | <b>3964H-BLK-IX</b> | Grey   | 463 mm | <b>2.899,-</b> | <del>4.269,-</del> |
| Light Grey | <b>3964H</b>        | Orange | 463 mm | <b>2.799,-</b> | <del>4.199,-</del> |
| Light Grey | <b>3964HIX</b>      | Grey   | 463 mm | <b>2.899,-</b> | <del>4.269,-</del> |

+ H 2000 x B 3635 x T 488 mm



| Farbe | Art.                      | Platte | Tiefe  | €              |                    |
|-------|---------------------------|--------|--------|----------------|--------------------|
| ■     | <b>3964K-BLK-013</b>      | ■      | 463 mm | <b>3.559,-</b> | <del>6.509,-</del> |
| ■     | <b>3964K-BLK-013-IX</b>   | ■      | 463 mm | <b>3.659,-</b> | <del>6.669,-</del> |
| ■     | <b>3964K-H284S5H-K4</b>   | ■      | 463 mm | <b>3.559,-</b> | <del>6.509,-</del> |
| ■     | <b>3964K-H284S5H-K4IX</b> | ■      | 463 mm | <b>3.659,-</b> | <del>6.669,-</del> |

+ H 2000 x B 4235 x T 488 mm



Spülbecken Edelstahl inkl.  
Armaturen, Sieb und  
Wasserschläuchen  
Siphon nicht im  
Lieferumfang enthalten.



| Farbe | Art.                     | Platte | Tiefe  | €              |                    |
|-------|--------------------------|--------|--------|----------------|--------------------|
| ■     | <b>3964D-BLK-IX-SANA</b> | ■      | 463 mm | <b>3.679,-</b> | <del>5.949,-</del> |
| ■     | <b>3964DIX-SANA</b>      | ■      | 463 mm | <b>3.679,-</b> | <del>5.949,-</del> |

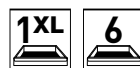
+ H 2000 x B 3635 x T 488 mm



Inklusiv 12 Kunststoffschalen und 1 Abfalleimer

| Farbe | Art.                    | Platte | Tiefe  | €              |                    |
|-------|-------------------------|--------|--------|----------------|--------------------|
| ■     | <b>3964K-BLK-021</b>    | ■      | 463 mm | <b>1.899,-</b> | <del>3.169,-</del> |
| ■     | <b>3964K-BLK-021-IX</b> | ■      | 463 mm | <b>1.949,-</b> | <del>3.249,-</del> |
| ■     | <b>3964K-H1W2-K2</b>    | ■      | 463 mm | <b>1.899,-</b> | <del>3.169,-</del> |
| ■     | <b>3964K-H1W2-K2IX</b>  | ■      | 463 mm | <b>1.949,-</b> | <del>3.249,-</del> |

+ H 2000 x B 1960 x T 488 mm



Inklusiv 1 Fachboden

| Farbe | Art.                    | Platte | Tiefe  | €              |                    |
|-------|-------------------------|--------|--------|----------------|--------------------|
| ■     | <b>3964K-BLK-022</b>    | ■      | 463 mm | <b>1.949,-</b> | <del>3.259,-</del> |
| ■     | <b>3964K-BLK-022-IX</b> | ■      | 463 mm | <b>1.999,-</b> | <del>3.299,-</del> |
| ■     | <b>3964K-H2W1-K1</b>    | ■      | 463 mm | <b>1.949,-</b> | <del>3.259,-</del> |
| ■     | <b>3964K-H2W1-K1IX</b>  | ■      | 463 mm | <b>1.999,-</b> | <del>3.299,-</del> |

+ H 2000 x B 2275 x T 488 mm



- ① = 1 Fachboden inklusiv
- ④ = 4 Fachböden inklusiv

| Farbe | Art.                | Platte | Tiefe  | €              |                    |
|-------|---------------------|--------|--------|----------------|--------------------|
| ■     | <b>3964N-BLK</b>    | ■      | 463 mm | <b>2.899,-</b> | <del>5.269,-</del> |
| ■     | <b>3964N-BLK-IX</b> | ■      | 463 mm | <b>2.949,-</b> | <del>5.499,-</del> |
| ■     | <b>3964N</b>        | ■      | 463 mm | <b>2.899,-</b> | <del>5.269,-</del> |
| ■     | <b>3964NIX</b>      | ■      | 463 mm | <b>2.949,-</b> | <del>5.499,-</del> |

+ H 2000 × B1 2224 × B2 1544 × T 488 mm



| Farbe | Art.                | Platte | Tiefe  | €              |                    |
|-------|---------------------|--------|--------|----------------|--------------------|
| ■     | <b>39640-BLK</b>    | ■      | 463 mm | <b>3.289,-</b> | <del>5.858,-</del> |
| ■     | <b>39640-BLK-IX</b> | ■      | 463 mm | <b>3.389,-</b> | <del>6.076,-</del> |
| ■     | <b>39640</b>        | ■      | 463 mm | <b>3.289,-</b> | <del>5.858,-</del> |
| ■     | <b>39640IX</b>      | ■      | 463 mm | <b>3.389,-</b> | <del>6.076,-</del> |

+ H 2000 × B1 2224 × B2 2224 × T 488 mm



| Farbe | Art.                | Platte | Tiefe  | €              |                    |
|-------|---------------------|--------|--------|----------------|--------------------|
| ■     | <b>3964P-BLK</b>    | ■      | 463 mm | <b>4.479,-</b> | <del>8.000,-</del> |
| ■     | <b>3964P-BLK-IX</b> | ■      | 463 mm | <b>4.579,-</b> | <del>8.293,-</del> |
| ■     | <b>3964P</b>        | ■      | 463 mm | <b>4.479,-</b> | <del>8.000,-</del> |
| ■     | <b>3964PIX</b>      | ■      | 463 mm | <b>4.579,-</b> | <del>8.293,-</del> |

+ H 2000 × B1 3819 × B2 2224 × T 488 mm



| Farbe | Art.                | Platte | Tiefe  | €              |                    |
|-------|---------------------|--------|--------|----------------|--------------------|
| ■     | <b>3964E-BLK</b>    | ■      | 463 mm | <b>4.999,-</b> | <del>7.999,-</del> |
| ■     | <b>3964E-BLK-IX</b> | ■      | 463 mm | <b>5.259,-</b> | <del>8.219,-</del> |
| ■     | <b>3964E</b>        | ■      | 463 mm | <b>4.999,-</b> | <del>7.999,-</del> |
| ■     | <b>3964EIX</b>      | ■      | 463 mm | <b>5.259,-</b> | <del>8.219,-</del> |

+ H 2000 × B1 3819 × B2 2824 × T 488 mm



| Farbe | Art.                | Platte | Tiefe  | €              |                    |
|-------|---------------------|--------|--------|----------------|--------------------|
| ■     | <b>39640-BLK</b>    |        | 463 mm | <b>4.799,-</b> | <del>8.589,-</del> |
| ■     | <b>39640-BLK-IX</b> |        | 463 mm | <b>4.849,-</b> | <del>8.789,-</del> |
| ■     | <b>39640</b>        |        | 463 mm | <b>4.799,-</b> | <del>8.589,-</del> |
| ■     | <b>39640IX</b>      |        | 463 mm | <b>4.849,-</b> | <del>8.789,-</del> |

+ H 2000 × B 5910 × T 488 mm

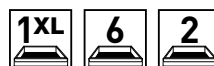


| Farbe | Art.                 | Platte | Tiefe  | €              |                    |
|-------|----------------------|--------|--------|----------------|--------------------|
| ■     | <b>39645-BLK-001</b> |        | 463 mm | <b>2.099,-</b> | <del>3.899,-</del> |
| ■     | <b>39645-001</b>     |        | 463 mm | <b>2.099,-</b> | <del>3.899,-</del> |

+ H 2000 × B 2640 × T 488 mm



Inklusiv 1 Fachboden

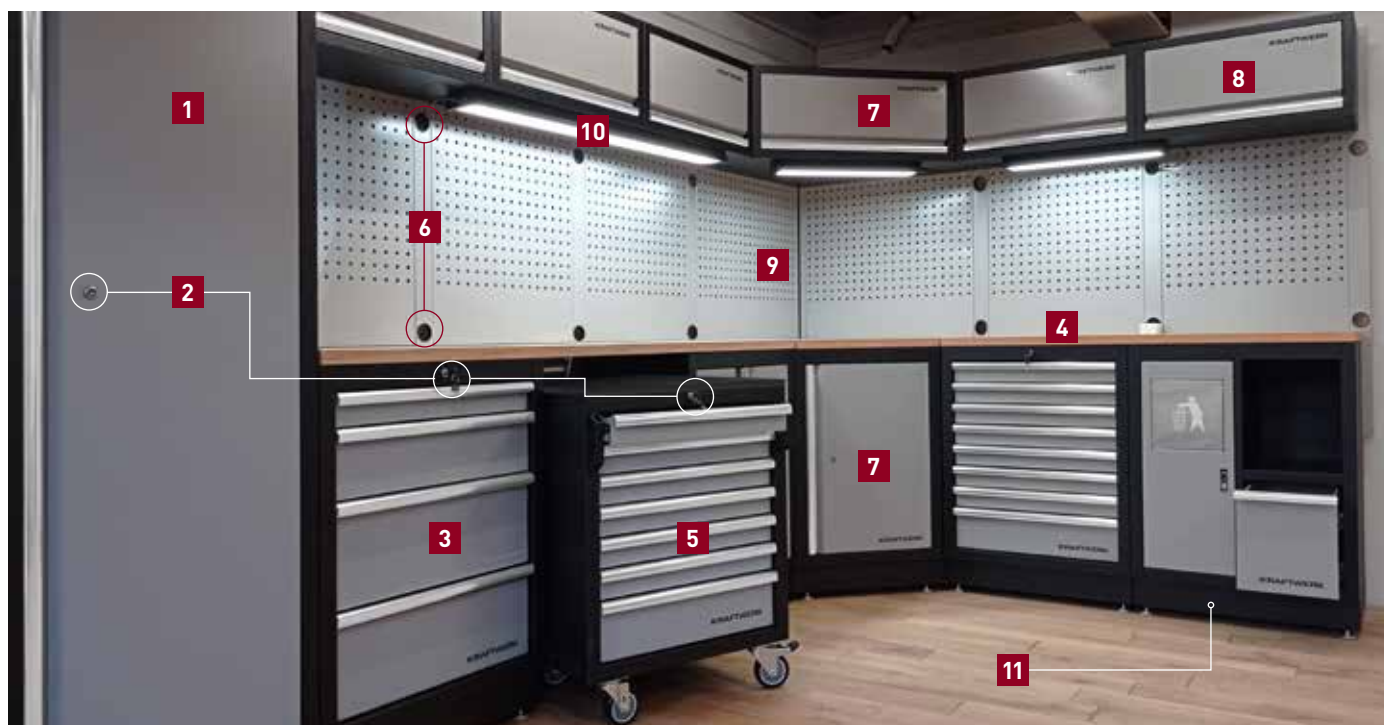


| Farbe | Art.                 | Platte | Tiefe  | €              |                    |
|-------|----------------------|--------|--------|----------------|--------------------|
| ■     | <b>39645-BLK-002</b> |        | 463 mm | <b>2.099,-</b> | <del>3.899,-</del> |
| ■     | <b>39645-002</b>     |        | 463 mm | <b>2.099,-</b> | <del>3.899,-</del> |

+ H 2000 × B 2640 × T 488 mm



Inklusiv 12 Kunststoffschalen und 1 Abfalleimer



## Modulares Werkstatteinrichtungssystem

### 1 | Geräumige Hoch- und Flügeltürschränke

Stabile und abschliessbare Hoch- und Flügeltürschränke, jeweils inklusive 4 Fachböden mit Tragkraft von je 40 kg.

### 2 | One-Key-Lösung

Dank unserer One-Key-Lösung können alle Schlösser nachträglich auf die gleiche Schlossnummer umgebaut werden – so wird nur noch ein Schlüssel benötigt.

### 3 | Hochwertige Unterschränke mit Zentralverriegelung

Mit unterschiedlich hohen, kugelgelagerten Schubladen mit Vollauszug.

### 4 | Arbeitsplatten

Erhältlich in zwei Ausführungen: Buche Multiplex, robust und langlebig, oder korrosionsbeständiger Edelstahl 430.

### 5 | Mobiler Roll-Schubladenschrank

Mit 7 kugelgelagerten Schubladen mit Vollauszug. Zwei praktische Handgriffe an der Front vereinfachen das Manövrieren für flexibles Arbeiten.

### 6 | Öffnung für Kabelführung

### 7 | Eck-Element

Optimale Raum-Nutzung durch geräumige Eck-Ober- und Unterschränke. So geht keine Fläche verloren und „tote Ecken“ werden perfekt genutzt.

### 8 | Oberschränke

Mit Gasdruckfedern für müheloses Öffnen und Schliessen. Auch mit Flügeltüren erhältlich.

### 9 | Rückwände

mit Vierkantlochung für eine gut sichtbare und griffbereite Aufbewahrung von Werkzeugen. Grosszügiges Werkzeughaken- und -haltersortiment erhältlich.

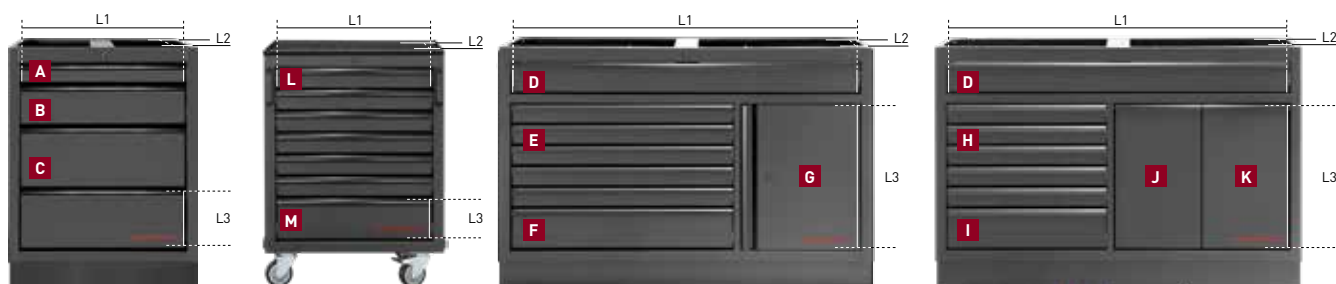
### 10 | Beleuchtung

Für die optimale Ausleuchtung der Arbeitsfläche sorgen flexibel einsetzbare LED-Unterbauleuchten in zwei Grössen. Befestigung per Magnet- oder Bügelhalterung. In Serie zusammenschaltbar.

### 11 | Robuste Konstruktion

Alle MOBILIO-Module bestehen aus 1,2 mm starkem Stahlblech. Diese solide Bauweise garantiert Stabilität und Langlebigkeit im täglichen Einsatz.

## Schubladeninnenmasse



### Schubladeninnenmasse von:

|           |               |                       |
|-----------|---------------|-----------------------|
| 3964-04   | 3964-BLK-04   | 2×C - 1×B - 1×A       |
| 3964-05   | 3964-BLK-05   | 4×B - 1×A             |
| 3964-13   | 3964-BLK-13   | 9×A                   |
| 3964-14   | 3964-BLK-14   | 7×A - 1×B             |
| 3964-15   | 3964-BLK-15   | 6×L - 1×M             |
| 3964-28   | 3964-BLK-28   | 1×A - 1×C             |
| 3964-02-W | 3964-02-W-BLK | 1×D - 5×E - 1×F       |
| 3964-03-W | 3964-02-W-BLK | 1×D - 5×G - 1×H - 2×I |

|          | L1 mm | L2 mm | L3 mm | ⚖ kg |
|----------|-------|-------|-------|------|
| <b>A</b> | 558   | 402   | 75    | 25   |
| <b>B</b> | 558   | 402   | 150   | 30   |
| <b>C</b> | 558   | 402   | 225   | 30   |
| <b>L</b> | 527   | 404   | 58    | 30   |
| <b>M</b> | 527   | 404   | 138   | 30   |

|          | L1 mm | L2 mm | L3 mm | ⚖ kg |
|----------|-------|-------|-------|------|
| <b>D</b> | 1240  | 398   | 114   | 80   |
| <b>E</b> | 775   | 398   | 75    | 30   |
| <b>F</b> | 775   | 398   | 154   | 30   |
| <b>G</b> | 504   | 424   | 597   | 30   |

|          | L1 mm | L2 mm | L3 mm | ⚖ kg |
|----------|-------|-------|-------|------|
| <b>H</b> | 586   | 398   | 75    | 30   |
| <b>I</b> | 568   | 398   | 114   | 30   |
| <b>J</b> | 284   | 371   | 531   | 60   |
| <b>K</b> | 284   | 371   | 531   | 30   |



## MOBILIO Schrankmöbel, 2-türig

Ohne Arbeitsplatte  
Zentralverriegelung durch Schloss mit Schlüssel  
Inklusiv 1 Fachboden

| Farbe | Art.        | €                      |
|-------|-------------|------------------------|
| ■     | 3964-03-BLK | 389,- <del>439,-</del> |
| ■     | 3964-03     | 389,- <del>439,-</del> |

+ H 910 × B 680 × T 458 mm |  $\Delta$  29,4 kg



## MOBILIO Schubladenschrank, 4 Schubladen

Ohne Arbeitsplatte  
Zentralverriegelung durch Schloss mit Schlüssel  
4 kugelgelagerte Schubladen mit Vollauszug

| Farbe | Art.        | €                      |
|-------|-------------|------------------------|
| ■     | 3964-04-BLK | 559,- <del>630,-</del> |
| ■     | 3964-04     | 559,- <del>630,-</del> |

+ H 910 × B 680 × T 458 mm |  $\Delta$  46,7 kg



## MOBILIO Schubladenschrank, 5 Schubladen

Ohne Arbeitsplatte  
Zentralverriegelung durch Schloss mit Schlüssel  
5 kugelgelagerte Schubladen mit Vollauszug

| Farbe | Art.        | €                      |
|-------|-------------|------------------------|
| ■     | 3964-05-BLK | 599,- <del>674,-</del> |
| ■     | 3964-05     | 599,- <del>674,-</del> |

+ H 910 × B 680 × T 458 mm |  $\Delta$  49,3 kg



## MOBILIO Schubladenschrank, 9 Schubladen

Ohne Arbeitsplatte  
Zentralverriegelung durch Schloss mit Schlüssel  
9 kugelgelagerte Schubladen mit Vollauszug

| Farbe | Art.        | €                      |
|-------|-------------|------------------------|
| ■     | 3964-13-BLK | 659,- <del>795,-</del> |
| ■     | 3964-13     | 659,- <del>795,-</del> |

+ H 910 × B 680 × T 458 mm |  $\Delta$  55 kg



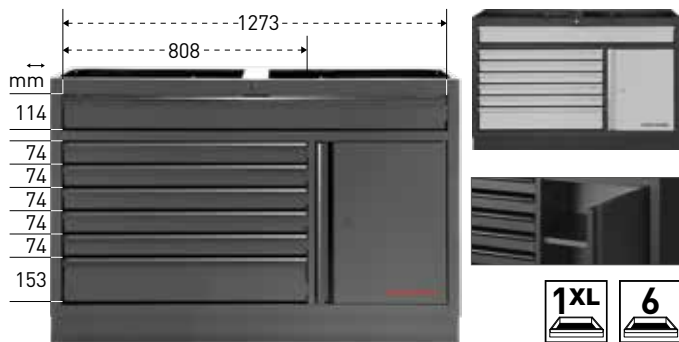
## MOBILIO Schubladenschrank, 8 Schubladen

Ohne Arbeitsplatte  
Zentralverriegelung durch Schloss mit Schlüssel  
8 kugelgelagerte Schubladen mit Vollauszug

| Farbe | Art.        | €                      |
|-------|-------------|------------------------|
| ■     | 3964-14-BLK | 619,- <del>746,-</del> |
| ■     | 3964-14     | 619,- <del>746,-</del> |

+ H 910 × B 680 × T 458 mm |  $\Delta$  52,5 kg



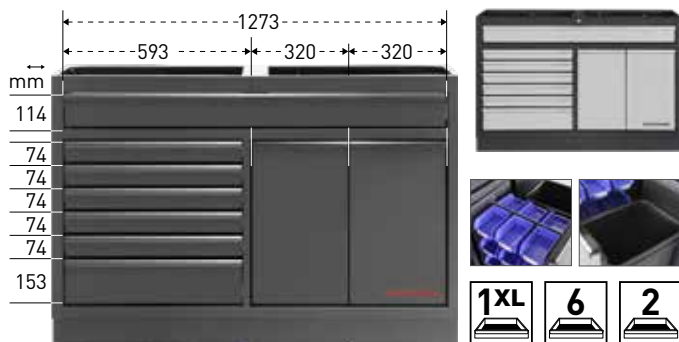


**MOBILIO Werkstattschrank - breit, 7 Schubladen und Schrank**

Ohne Arbeitsplatte  
Zentralverriegelung durch Schloss mit Schlüssel  
Ausgestattet mit 1 XL-Schublade und 6 kugelgelagerten Schubladen mit Vollauszug, zusätzlich ein Schrank mit integriertem Fachboden

| Farbe | Art.          | €                          |
|-------|---------------|----------------------------|
| ■     | 3964-02-W-BLK | 1.019,- <del>1.399,-</del> |
| ■     | 3964-02-W     | 1.019,- <del>1.399,-</del> |

+ H 910 × B 1360 × T 458 mm |  $\Delta$  101,3 kg



**MOBILIO Werkstattschrank - breit, 7 Schubladen und 2 Auszüge**

Ohne Arbeitsplatte  
Zentralverriegelung durch Schloss mit Schlüssel  
Enthält 1 XL-Schublade und 6 kugelgelagerte Schubladen mit Vollauszug  
Zusätzlich 2 hohe Schubladen mit integriertem Abfalleimer und 12 blauen Kunststoffschalen

| Farbe | Art.          | €                          |
|-------|---------------|----------------------------|
| ■     | 3964-03-W-BLK | 1.119,- <del>1.589,-</del> |
| ■     | 3964-03-W     | 1.119,- <del>1.589,-</del> |

+ H 910 × B 1360 × T 458 mm |  $\Delta$  111,5 kg



**MOBILIO Unterschrank mit Abfalleimer und Papierhalter**

Ohne Arbeitsplatte  
Unterschrank mit integriertem Abfalleimer mit Klappe und Putzrollenhalterung, sowie einer kugelgelagerten Schublade mit Vollauszug

| Farbe | Art.        | €                      |
|-------|-------------|------------------------|
| ■     | 3964-11-BLK | 479,- <del>541,-</del> |
| ■     | 3964-11     | 479,- <del>541,-</del> |

+ H 910 × B 680 × T 458 mm |  $\Delta$  37 kg



**MOBILIO Unterschrank für Kabel- und Schlauchaufroller**

Ohne Arbeitsplatte  
2 kugelgelagerte Schubladen mit Vollauszug  
Zentralverriegelung durch Schloss mit Schlüssel  
*Wir empfehlen aus unserem Sortiment:*  
Art. 31041, 1/4", Druckluft-Schlauchaufroller, 15 + 1 m

| Farbe | Art.        | €                      |
|-------|-------------|------------------------|
| ■     | 3964-28-BLK | 529,- <del>590,-</del> |
| ■     | 3964-28     | 529,- <del>590,-</del> |

+ H 910 × B 680 × T 458 mm |  $\Delta$  37,9 kg

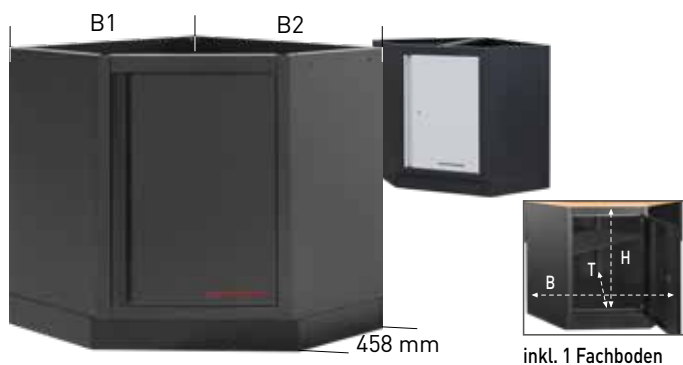


**MOBILIO Roll-Schubladenschrank, 7 Schubladen**

Unterbauschrank mit Zentralverriegelung  
7 kugelgelagerte Schubladen mit Vollauszug  
Zwei Bock- und Lenkrollen mit Feststeller  
Abdeckung aus widerstandsfähigem, schlagfestem, chemikalien- und rutschfestem ABS, leicht zu reinigen

| Farbe | Art.        | €                      |
|-------|-------------|------------------------|
| ■     | 3964-15-BLK | 659,- <del>795,-</del> |
| ■     | 3964-15     | 659,- <del>795,-</del> |

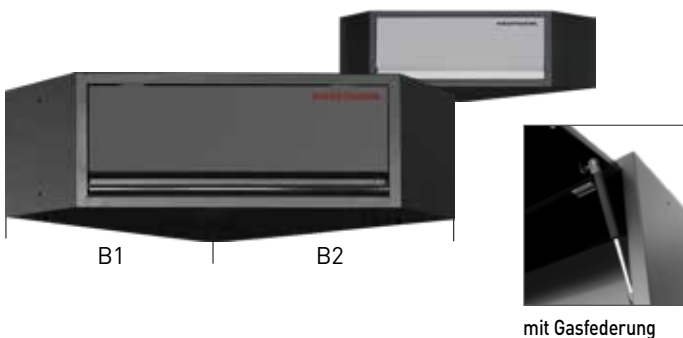
+ H 862 × B 646 × T 458 mm |  $\Delta$  51 kg


**MOBILIO Eck-Unterschrank mit Türe**

Zusätzlicher Stauraum für Ecken  
Ohne Arbeitsplatte  
Zentralverriegelung durch Schloss mit Schlüssel  
inklusive 1 Fachboden  
Innenmass: H 750 × B 1100 × T 890 mm

| Farbe | Art.               | €                             |
|-------|--------------------|-------------------------------|
| ■     | <b>3964-16-BLK</b> | <b>719,-</b> <del>809,-</del> |
| ■     | <b>3964-16</b>     | <b>719,-</b> <del>809,-</del> |

+ H 910 × B1 864 × B2 864 × T 458 mm |  $\Delta$  42 kg


**MOBILIO Eck-Oberschrank mit Gasfederung**

Zusätzlicher Stauraum sowie Stabilisierung der Ecke  
(passend zu Unterschrank 3964-16 und 3964-16-BLK)

| Farbe | Art.               | €                             |
|-------|--------------------|-------------------------------|
| ■     | <b>3964-25-BLK</b> | <b>389,-</b> <del>439,-</del> |
| ■     | <b>3964-25</b>     | <b>389,-</b> <del>439,-</del> |

+ H 350 × B1 865 × B2 865 × T 281 mm |  $\Delta$  21 kg


**MOBILIO Oberschrank mit Gasfederung**

Zusätzlicher Stauraum für mehr Ordnung  
Für Montage an die Lochwand (inkl. Befestigungsmaterial)  
Auch zur Montage direkt an der Wand geeignet

| Farbe | Art.               | €                             |
|-------|--------------------|-------------------------------|
| ■     | <b>3964-01-BLK</b> | <b>179,-</b> <del>204,-</del> |
| ■     | <b>3964-01</b>     | <b>179,-</b> <del>204,-</del> |

+ H 350 × B 680 × T 281 mm |  $\Delta$  10 kg


**MOBILIO Oberschrank, 2-türig**

Abschliessbarer Oberschrank mit Flügeltüren für zusätzlichen Stauraum  
Für Montage an die Lochwand (inkl. Befestigungsmaterial)  
Auch zur Montage direkt an der Wand geeignet

| Farbe | Art.               | €                             |
|-------|--------------------|-------------------------------|
| ■     | <b>3964-31-BLK</b> | <b>169,-</b> <del>209,-</del> |
| ■     | <b>3964-31</b>     | <b>169,-</b> <del>209,-</del> |

+ H 350 × B 680 × T 281 mm |  $\Delta$  9 kg


**MOBILIO Oberschrank, 2-türig**

Abschliessbarer Flügeltürschrank für zusätzlichen Stauraum  
Für Montage an die Lochwand (inkl. Schrauben)  
Auch zur Montage direkt an der Wand geeignet  
Schrank enthält 1 Fachboden

| Farbe | Art.               | €                             |
|-------|--------------------|-------------------------------|
| ■     | <b>3964-27-BLK</b> | <b>249,-</b> <del>281,-</del> |
| ■     | <b>3964-27</b>     | <b>249,-</b> <del>281,-</del> |

+ H 680 × B 680 × T 300 mm |  $\Delta$  16 kg



mit Gasfederung

**MOBILIO Oberschrank breit mit Gasfederung**

Zusätzlich praktischer Stauraum  
Für Montage an die Lochwand (inkl. Befestigungsmaterial)  
Auch zur Montage direkt an der Wand geeignet

| Farbe | Art.          | €                      |
|-------|---------------|------------------------|
| ■     | 3964-01-W-BLK | 225,- <del>292,-</del> |
| ■     | 3964-01-W     | 225,- <del>292,-</del> |

+ H 350 × B 1360 × T 281 mm |  $\Delta$  17 kg



Fachböden für Hochschrank



+ H 20 × B 590 × T 430 mm  
 $\Delta$  0,30 kg



Fachböden für Hochschrank



+ H 20 × B 905 × T 430 mm  
 $\Delta$  0,60 kg

**MOBILIO Hochschrank, mit Türe**

Abschliessbarer Hochschrank mit 1 Türe und 4 Einlegeböden  
Kann wahlweise links oder rechts an bestehende Möbel angebaut werden  
Die Türe ist je nach Bedarf links- oder rechtsdrehend montierbar  
Zusätzliche Fachböden separat erhältlich.

| Farbe | Art.          | €   |
|-------|---------------|---|
| ■     | 3964-02-BLK   | Hochschrank mit Türe 649,- <del>734,-</del> |
| ■     | 3964-02-07BLK | 1 Fachboden für 3964-02-BLK 37,-            |
| ■     | 3964-02       | Hochschrank mit Türe 649,- <del>734,-</del> |
| ■     | 3964-02-07    | 1 Fachboden für 3964-02 37,-                |

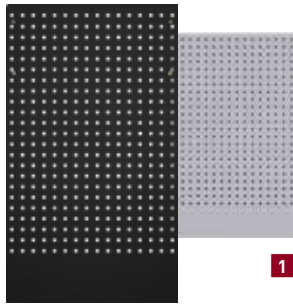
+ H 2000 × B 600 × T 458 mm |  $\Delta$  55,5 kg

**MOBILIO Hochschrank, 2-türig**

Abschliessbarer Hochschrank, mit Flügeltüren und 4 Einlegeböden  
Kann wahlweise links oder rechts an bestehende Möbel angebaut werden  
Zusätzliche Fachböden separat erhältlich.

| Farbe | Art.          | €  |
|-------|---------------|--|
| ■     | 3964-12-BLK   | Hochschrank 2-türig 869,- <del>1.049,-</del> |
| ■     | 3964-12-01BLK | 1 Fachboden für 3964-12-BLK 58,80            |
| ■     | 3964-12       | Hochschrank 2-türig 869,- <del>1.049,-</del> |
| ■     | 3964-12-01    | 1 Fachboden für 3964-12 58,80                |

+ H 2000 × B 915 × T 458 mm |  $\Delta$  77 kg



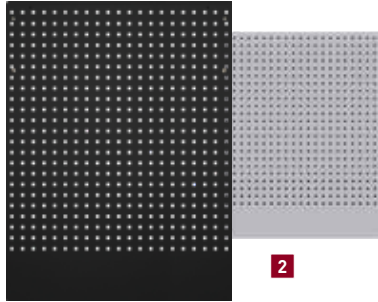
1



### MOBILIO Werkzeug-Lochwand mit Vierkantlochung

Zur einfachen Montage an alle Unterbauschränke mit Hilfe der Verbindungsstangen oder Aussenrahmenelementen (nicht im Lieferumfang enthalten) für eine freistehende Konstruktion.

Auf der perforierten Wand können Werkzeughaken und -Halteungen angebracht werden, damit alles übersichtlich und griffbereit bleibt. Auch zur Anbringung direkt an der Wand geeignet.



2



| Farbe | Art.               |   | €           |
|-------|--------------------|---|-------------|
| 1     | <b>3964-29-BLK</b> | für alle Unterbauschränke, ausser 3964-16-BLK | <b>90,-</b> |
| 2     | <b>3964-30-BLK</b> | für Eck-Unterschrank 3964-16-BLK              | <b>95,-</b> |
| 1     | <b>3964-29</b>     | für alle Unterbauschränke, ausser 3964-16     | <b>90,-</b> |
| 2     | <b>3964-30</b>     | für Eck-Unterschrank 3964-16                  | <b>95,-</b> |

1 + H 1052 x B 615 x T 24 mm | Δ 5,3 kg

2 + H 1052 x B 800 x T 24 mm | Δ 6,7 kg



1



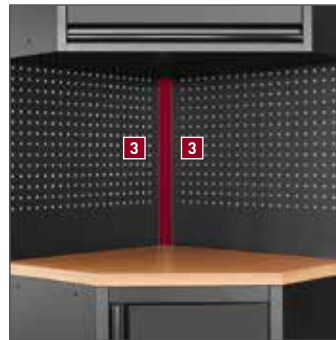
2



3



Für Eck-Kombinationen



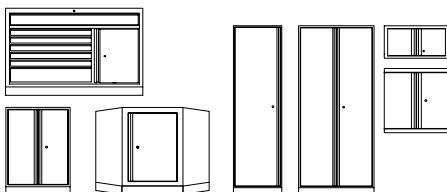
### MOBILIO Verbindungsstücke

| Farbe | Art.               |   | €            |
|-------|--------------------|---|--------------|
| 1     | <b>3964-24-BLK</b> | Verbindungsstange für 2 Elemente                  | <b>47,70</b> |
| 2     | <b>3964-07-BLK</b> | Verbindungsstange für 2 Elemente mit Kabelöffnung | <b>47,70</b> |
| 3     | <b>3964-10-BLK</b> | Verbindungsstange für Aussenrahmen                | <b>18,10</b> |
| 1     | <b>3964-24</b>     | Verbindungsstange für 2 Elemente                  | <b>47,70</b> |
| 2     | <b>3964-07</b>     | Verbindungsstange für 2 Elemente mit Kabelöffnung | <b>47,70</b> |
| 3     | <b>3964-10</b>     | Verbindungsstange für Aussenrahmen                | <b>18,10</b> |

1 + H 1420 x B 65 x T 30 mm | Δ 1,4 kg

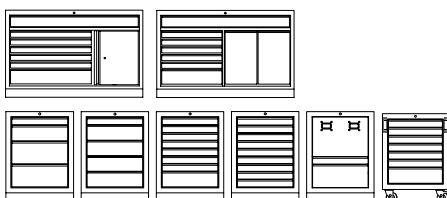
2 + H 1420 x B 65 x T 30 mm | Δ 1,98 kg

3 + H 1420 x B 33 x T 30 mm | Δ 1,5 kg



90°

180°



### MOBILIO One-Key-Solution

Dank der One-Key-Lösung lassen sich alle Schlösser nachträglich so umbauen, dass nur noch ein einziger Schlüssel für alle Schubladen und Schränke benötigt wird. Das spart Zeit und erhöht die Sicherheit, da stets alles unter Kontrolle bleibt.

| Farbe | Art.                 |                              | €           |
|-------|----------------------|------------------------------|-------------|
| 1     | <b>3964-03-07BLK</b> | Schloss 90° mit 2 Schlüssel  | <b>6,40</b> |
| 1     | <b>3964-04-10BLK</b> | Schloss 180° mit 2 Schlüssel | <b>6,40</b> |
| 1     | <b>3964-03-07</b>    | Schloss 90° mit 2 Schlüssel  | <b>6,40</b> |
| 1     | <b>3964-04-10</b>    | Schloss 180° mit 2 Schlüssel | <b>6,40</b> |

# Mehr Arbeitsfläche für Ihre MOBILIO Werkstatt!

Sie haben bereits eine MOBILIO Werkstatteinrichtung und wünschen sich mehr Platz? Dann entdecken Sie MOBILIO DEEP – die ideale Lösung für eine grössere Arbeitsfläche und mehr Effizienz!

Die Umrüstung ist einfach: Standard-Unterschranke werden mit zusätzlichen, schwarz-matt pulverbeschichteten Konsolen kompatibel gemacht. Eine breite Arbeitsplatte ist ebenfalls erforderlich – derzeit exklusiv in langlebigem Buchenholz erhältlich.

Für eine unkomplizierte Erweiterung gibt es vier vorkonfigurierte MOBILIO Extension-Kit-Sets sowie ein Komplett-Set speziell für Eckmöbel-Zusammenstellungen.



## MOBILIO Arbeitsflächen-Erweiterungs-Set für 1 Unterschrank-Möbel

Art. 3964-EX-088

€ 305,-

Lieferumfang:

2x 3964-EX, Konsole

1x 3964-088, Arbeitsplatte 690 x 680 mm



## MOBILIO Arbeitsflächen-Erweiterungs-Set für 2 Unterschrank-Möbel

Art. 3964-EX-099

€ 485,-

Lieferumfang:

3x 3964-EX, Konsole

1x 3964-099, Arbeitsplatte 690 x 1361 mm



## MOBILIO Arbeitsflächen-Erweiterungs-Set für 3 Unterschrank-Möbel

Art. 3964-EX-188

€ 665,-

Lieferumfang:

4x 3964-EX, Konsole

1x 3964-188, Arbeitsplatte 690 x 2041 mm



## MOBILIO Arbeitsflächen-Erweiterungs-Set für 1 Eck-Unterschrank-Möbel

Art. 3964-EX-999

€ 435,-

Lieferumfang:

4x 3964-EX, Konsolen

1x 3964-16-999, Arbeitsplatte 690 x 1097 mm



Die Hochschränke können sowohl vorne als auch hinten bündig montiert werden. Bei der hinteren Montage entsteht jedoch eine Lücke zwischen Schrank und Lochwand. In diesem Fall können Sie den Artikel 3964-01.EX 1 bestellen und bei Bedarf beidseitig am Schrank anbringen, um das Eindringen von Staub und Kleinteilen zu verhindern.



## MOBILIO Arbeitsflächen-Erweiterungs-Set für 1 Eck-Möbel mit Eck-Oberschrank

Lieferumfang:

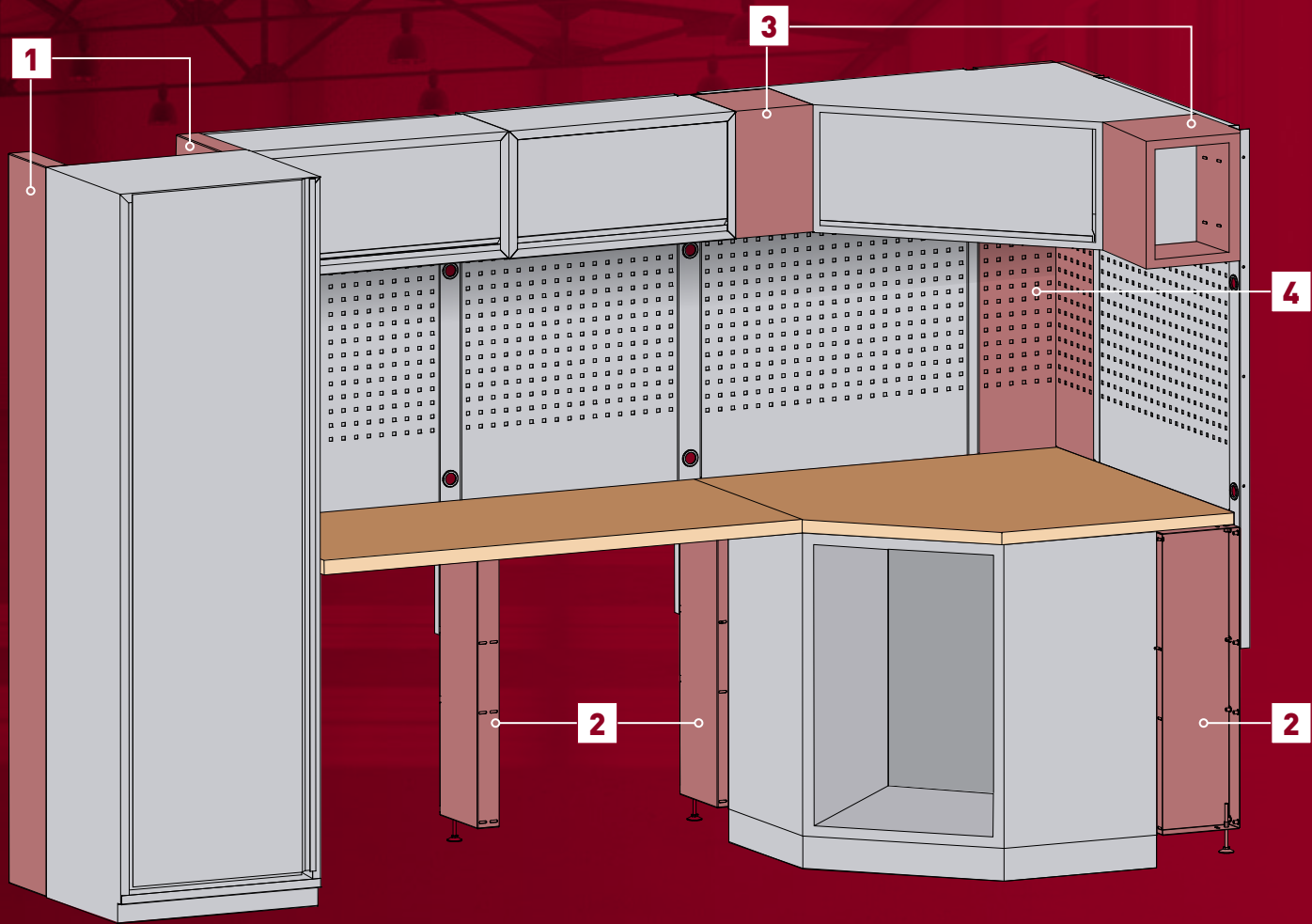
2 4x 3964-EX, Konsolen

1x 3964-16-999, Arbeitsplatte 690 x 1097 mm

4 1x wahlweise 3964-16.11.BLK oder 3964-16.11, Lochwand Eckteil

3 2x 3964-02.EX, Distanzblech zu Eck-Oberschrank

| Farbe | Art.           | €     |
|-------|----------------|-------|
| ■     | 3964-16-EX-BLK | 839,- |
| ■     | 3964-16-EX     | 839,- |



**1**

**1**  
PC.

### MOBILIO Abschirmblech Flügeltürschrank

Schliesst die Lücke zwischen Hochschrank, Arbeitsplatte und Lochblech, die bei bündiger Montage vorne entstehen. Verhindert das Eindringen von Staub, Schmutz und Kleinteilen. Bei Bedarf beidseitig am Schrank montierbar.  
H 1800 × B 200 × T 240 mm  
ΔΔ 10 kg

Art. 3964-01.EX

€ 109,-

**2**

**1**  
PC.



### MOBILIO Konsole für Arbeitsplattenerweiterung

Passend für sämtliche MOBILIO Unterschränke, nur in Kombination mit erweiterten Arbeitsflächen mit 690 mm Tiefe verwendbar.  
H 830 × B 235 × T 70 mm  
ΔΔ 3 kg

Art. 3964-EX

€ 79,90

**3**

**1**  
PC.



### MOBILIO Distanzblech Oberschrank-Erweiterung

Ideal zur Montage neben dem Eck-Oberschrank, um Lücken passgenau zu schliessen und eine durchgehende Optik zu gewährleisten.

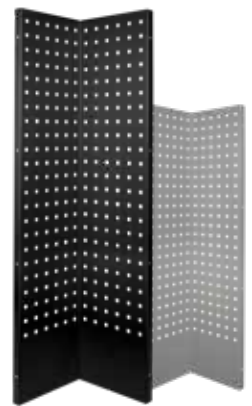
H 350 × B 200 × T 240 mm  
ΔΔ 5 kg

Art. 3964-02.EX

€ 69,-

**4**

**1**  
PC.



### MOBILIO Lochwand Eckteil für Erweiterung

Für eine MOBILIO Eckmöbel-Kombination mit Eck-Oberschrank lässt sich die Lochwand mühelos mit einem bereits abgekanteten Eckteil ergänzen. Passend für schwarze oder graue Werkstatteinrichtungen.

H 1050 × B 500 × T 240 mm  
ΔΔ 7 kg

| Farbe | Art.           | €     |
|-------|----------------|-------|
| ■     | 3964-16.11.BLK | 105,- |
| ■     | 3964-16.11     | 105,- |



### Buche-Multiplex

- Aus mehreren Schichten Buchen-Schäl furnier (mit Klebstoff verbunden)
- Furniere sind kreuzweise verlegt
- Material: Buchenholz
- Hohe Festigkeit & Formstabilität
- Unbehandelte Oberfläche. Da es sich um ein Naturmaterial handelt, sind Unterschiede in Farbe, Struktur und Maserung möglich.



### Edelstahl 430

- Dichte: 7,70 g/cm<sup>3</sup>
- Ferritischer Stahl
- Chromgehalt von 17%
- Gute Korrosionsbeständigkeit
- Gute Polierfähigkeit
- Gute Beständigkeit gegen Wasser, Wasserdampf, Luftfeuchtigkeit
- Gute Beständigkeit gegen schwache organische und anorganische Säuren und Laugen

## Arbeitsplatten - Tiefe 463 mm

| Art.       | Material |                               | ± mm (H / B / T) | Ohne Möbel-Element | €     | ΔT<br>kg |
|------------|----------|-------------------------------|------------------|--------------------|-------|----------|
| 3964-08    |          | Für 1 Möbel-Element           | 35 × 680 × 463   |                    | 118,- | 8,53     |
| 3964-09    |          | Für 2 Möbel-Elemente          | 35 × 1361 × 463  |                    | 221,- | 17,18    |
| 3964-18    |          | Für 3 Möbel-Elemente          | 35 × 2041 × 463  |                    | 292,- | 24       |
| 3964-16-99 |          | Für Eck-Möbel-Element 3964-16 | 35 × 864 × 463   |                    | 221,- | 19       |
| 3964-20    |          | Für 1 Möbel-Element           | 38 × 680 × 463   |                    | 169,- | 10,5     |
| 3964-21    |          | Für 2 Möbel-Elemente          | 38 × 1361 × 463  |                    | 293,- | 21       |
| 3964-22    |          | Für 3 Möbel-Elemente          | 38 × 2041 × 463  |                    | 387,- | 31,8     |
| 3964-23    |          | Für Eck-Möbel-Element 3964-16 | 38 × 865 × 463   |                    | 310,- | 17,8     |

## Arbeitsplatten DEEP - Tiefe 690 mm

| Art.        | Material |                               | ± mm (H / B / T) | Ohne Möbelement | €     | ΔT<br>kg |
|-------------|----------|-------------------------------|------------------|-----------------|-------|----------|
| 3964-088    |          | Für 1 Möbel-Element           | 35 × 680 × 690   |                 | 149,- | 8,53     |
| 3964-099    |          | Für 2 Möbel-Elemente          | 35 × 1361 × 690  |                 | 249,- | 17,18    |
| 3964-188    |          | Für 3 Möbel-Elemente          | 35 × 2041 × 690  |                 | 349,- | 24       |
| 3964-16-999 |          | Für Eck-Möbel-Element 3964-16 | 35 × 864 × 690   |                 | 279,- | 19       |



### EVA3 SERIE 4903

In einer MOBILIO-Schublade können 3 Werkzeugeinlagen der Serie 4903 untergebracht werden. Um jedoch den verfügbaren Platz optimal auszunutzen und eine sichere Aufbewahrung der Werkzeuge zu gewährleisten, sind zusätzlich jeweils 2 Füllelemente (Art.-Nr.: 4903-00EP) erforderlich. Diese Füllelemente sorgen dafür, dass die Werkzeugeinlagen stabil und ohne Bewegung in der Schublade sitzen, was die Ordnung und den Schutz der Werkzeuge verbessert.

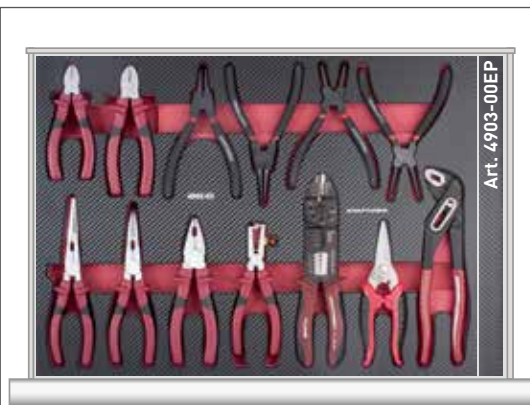
3x

2x



Art. 4903-00EP

(B x T x H)  
170 x 395 x 30 mm



### EVA SERIE 4902

In einer MOBILIO-Schublade kann 1 Werkzeugeinlage der Serie 4902 untergebracht werden. Diese Einlage ist so dimensioniert, dass sie die gesamte Fläche der Schublade ausfüllt. Um die Werkzeugeinlage jedoch optimal zu nutzen und sicherzustellen, dass alles fest und stabil sitzt, wird auch hier zusätzlich 1 Füllelement vom Typ 4903-00EP benötigt.

1x

1x



Art. 4903-00EP

(B x T x H)  
525 x 405 x 30 mm



**EVA3 Steckschlüssel-Einlage 1/4", 46-tlg.**

- 1/4" Umschaltknarre
- 1/4" Steckschlüssel-Einsätze (6kt.):  
3.5 - 4 - 4.5 - 5 - 5.5 - 6 - 7 - 8 - 9 - 10 - 11 - 12 - 13 - 14 mm
- 1/4" Schlitz Schraubendreher-Steckschlüsseleinsätze: 4 - 5.5 - 6.5 mm
- 1/4" PH Schraubendreher-Steckschlüsseleinsätze: PH1 - PH2 - PH3
- 1/4" PZ Schraubendreher-Steckschlüsseleinsätze: PZ1 - PZ2 - PZ3
- 1/4" TX Schraubendreher-Steckschlüsseleinsätze:  
T8 - T10 - T15 - T20 - T30 - T40
- 1/4" Innensechskant Schraubendreher-Steckschlüsseleinsätze:  
3 - 4 - 5 - 6 - 7 - 8 mm
- 1/4" Bit-Adapter
- 1/4" Kardangelen
- 1/4" Verlängerungen: 50 + 100 mm
- 1/4" Flexible Verlängerung: 150 mm
- 1/4" Gleitgriff mit Adapter
- 1/4" Steckgriff
- 1/4" Bithalter

Art. 4903-01  
**€ 142,-**



**EVA3 Steckschlüssel-Einlage 3/8", 32-tlg.**

- 3/8" Umschaltknarre
- 3/8" Steckschlüsseleinsätze (6kt.):  
8 - 9 - 10 - 11 - 12 - 13 - 14 - 15 - 16 - 17 - 18 - 19 - 21 - 22 - 24 mm
- 3/8" Steckschlüsseleinsätze, lange Ausführung (6kt.):  
10 - 11 - 12 - 13 - 14 - 15 - 17 - 19 mm
- 3/8" Zündkerzen-Steckschlüsseleinsätze: 16 - 21 mm
- 3/8" Kardangelen
- 3/8" Verlängerungen: 75 - 250 mm
- 1/2" auf 3/8" Gleitgriff-Adapter
- 3/8" auf 1/4" Adapter
- 1/4" auf 3/8" Bithalter

Art. 4903-02  
**€ 163,-**



**EVA3 Steckschlüssel-Einlage 1/2", 22-tlg.**

- 1/2" Umschaltknarre
- 1/2" Steckschlüsseleinsätze (6kt.):  
10 - 11 - 12 - 13 - 14 - 15 - 16 - 17 - 18 - 19 - 21 - 22 - 24 - 27 - 30 - 32 - 34 mm
- 1/2" Kardangelen
- 1/2" Verlängerungen: 125 - 250 mm
- 3/8" auf 1/2" Gleitgriff-Adapter

Art. 4903-03  
**€ 183,-**



**EVA3 Steckschlüssel-Einlage 1/2", 19-tlg.**

- 1/2" Innensechskant Schraubendreher-Steckschlüsseleinsätze,  
55 mm: 5 - 6 - 7 - 8 - 10 mm
- 1/2" Vielzahn Schraubendreher-Steckschlüsseleinsätze,  
55 mm: M5 - M6 - M8 - M10 - M12
- 1/2" Innensechskant Schraubendreher-Steckschlüsseleinsätze,  
100 mm: 6 - 12 mm
- 1/2" Vielzahn Schraubendreher-Steckschlüsseleinsätze,  
100 mm: M5 - M6 - M8 - M10

Art. 4903-04  
**€ 99,-**  
**€ 128,-**



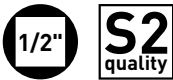
### EVA3 Steckschlüssel-Einlage 1/2", 19-tlg.

1/2" Aussen TX Steckschlüsseinsätze:  
 E10 - E12 - E14 - E16 - E18 - E20 - E22 - E24  
 1/2" Schraubendreher-Steckschlüsseinsätze,  
 55 mm: TX T30 - T40 - T45 - T50 - T55 - T60  
 1/2" Schraubendreher-Steckschlüsseinsätze,  
 100 mm: TX T30 - T40 - T45 - T50 - T55

Art. 4903-05

€ 99,-

€ 129,-



### EVA3 Ring-Maulschlüssel-Einlage, 12-tlg.

Schlüsselweite:  
 8 - 9 - 10 - 11 - 12 - 13 - 14 - 15 - 16 - 17 - 18 - 19 mm  
 DIN 3113 Form A, ISO 3318, ISO 7738  
 Chrom-Vanadium

Art. 4903-06

€ 95,-



### EVA3 Ring-Maulschlüssel-Einlage, 8-tlg.

Schlüsselweite:  
 5.5 - 6 - 7 - 20 - 21 - 22 - 23 - 24 mm  
 DIN 3113 Form A, ISO 3318, ISO 7738  
 Chrom-Vanadium

Art. 4903-07

€ 114,-

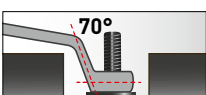


### EVA3 Doppelringschlüssel-Einlage, 8-tlg.

Schlüsselweite:  
 6 x 7 - 8 x 9 - 10 x 11 - 12 x 13 - 14 x 15 - 16 x 17 - 18 x 19 - 20 x 22 mm  
 Beidseitig gekröpft 70°  
 DIN 838, ISO 3318, ISO 185, ISO 114  
 Chrom-Vanadium

Art. 4903-08

€ 97,-





**EVA3 CLICKRAFT Ratschen-Ring-Maulschlüssel-Einlage, 12-tlg.**

Schlüsselweite:  
8 - 9 - 10 - 11 - 12 - 13 - 14 - 15 - 16 - 17 - 18 - 19 mm  
Hochwertiger 72 Zahn Ratschen-Mechanismus  
5° Rückstellwinkel  
Gerade Ausführung  
15° Maulstellung  
Hochglanz verchromt  
Chrom-Vanadium

Art. 4903-16

€ 209,-

€ 245,-



**EVA3 Seegerring-Zangen-Einlage, 4-tlg.**

Gerade Seegerringzange für Aussenringe: A2 (DIN ISO 5254A)  
Abgewinkelte Seegerringzange für Aussenringe: A21 (DIN ISO 5254B)  
Gerade Seegerringzange für Innenringe: J2 (DIN ISO 5256C)  
Abgewinkelte Seegerringzange für Innenringe: J21 (DIN ISO 5256D)  
Für Sicherungsringe von Ø 19 - 60 mm  
Gehärtete Spitzen

Art. 4903-12

€ 95,-



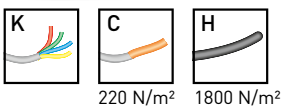
**EVA3 EROKRAFT Zangen-Einlage, 4-tlg.**

Kneifzange: 200 mm / 8"  
Abisolierzange: 160 mm / 6.1/2"  
Abisolier- und Kabelschuhzange, 1,5 - 6 mm<sup>2</sup>  
Universalschere, 185 mm

Art. 4903-28

€ 82,-

€ 96,-



**EVA3 HIGHTECH Zangen-Einlage, 4-tlg.**

Kombizange, 180 mm / 7"  
Seitenschneider, 160 mm / 6.1/4"  
Flachrund-Zange, 205 mm / 8"  
Wasserpumpenzange: 240 mm / 9.1/2"



Art. 4903-15

€ 164,-

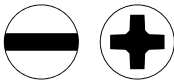


### EVA3 ERGOKRAFT Schraubendreher-Einlage, 9-tlg.

Schlitz Schraubendreher: 0.8 x 4 - 1.0 x 5 - 1.1 x 6 - 1.2 x 8 mm  
 Phillips Schraubendreher: PH1 - PH2  
 Stubby Schlitz Schraubendreher: 1.1 x 6 mm  
 Stubby Phillips Schraubendreher: PH2  
 Spannungsprüfer 12 V

Art. 4903-09

€ 79,50



### EVA3 ERGOKRAFT Schraubendreher-Einlage, 8-tlg.

TX Schraubendreher:  
 T8 - T10 - T15 - T20 - T25 - T27 - T30 - T40

Art. 4903-10

€ 75,-



### EVA3 ERGOKRAFT Kugelkopf-T-Griff-Schraubendreher-Einlage, 7-tlg.

Sechskant Kugelkopf-T-Griff-Schraubendreher  
 Schlüsselweite: 3 - 4 - 5 - 6 - 7 - 8 - 10 mm  
 Mit ergonomischem 2-Komponenten-Griff

Art. 4903-21

€ 69,90

€ 89,-





**EVA3 ERGOKRAFT TX-T-Griff-Schraubendreher-Einlage, 7-tlg.**

TX-T-Griff-Schraubendreher  
Schlüsselweite: T10 - T15 - T20 - T25 - T27 - T30 - T40  
Mit ergonomischem 2-Komponenten-Griff

**S2**  
quality

Art. 4903-22

€ 92,-



**EVA3 Winkelstiftschlüssel-Einlage, 29-tlg.**

Kugelkopf-Innensechskantschlüssel:  
1,5 - 2 - 2,5 - 3 - 4 - 5 - 6 - 7 - 8 - 10 mm  
Stiftschlüssel TX:  
T10 - T15 - T20 - T25 - T27 - T30 - T40 - T45 - T50  
Stiftschlüssel TX-TR:  
T10 - T15 - T20 - T25 - T27 - T30 - T40 - T45 - T50  
Einmaulschlüssel verstellbar ERGOKRAFT, 250 mm, 0-30 mm

**S2**  
quality

Art. 4903-27

€ 140,-



**EVA3 Schneidwerkzeug-Einlage, 20-tlg.**

Abbrechklingen-Messer: 9 mm  
Abbrechklingen-Messer: 18 mm  
Ersatzklingen-Satz (12 Stk.): 9 mm  
Ersatzklingen-Satz (5 Stk.): 18 mm  
Metallsägebogen: 300 mm

Art. 4903-23

€ 64,-



**EVA3 ERGOKRAFT Feilen-Einlage, 11-tlg.**

Flachstumpffeile: 320 mm  
Halbrundfeile: 320 mm  
Rundfeile: 320 mm  
Vierkantfeile: 320 mm  
Dreikantfeile: 320 mm  
Nadelfeilen-Satz, 6-tlg.

Art. 4903-24

€ 69,90

€ 81,-



### EVA3 Schlagwerkzeug-Einlage, 11-tlg.

DIN Schlosserhammer: 500 g  
 Schonhammer: 360 g, Ø 35 mm  
 Flachmeißel: 18 - 22 mm  
 Splintentreiber: 2 - 3 - 4 - 5 - 6 - 8 mm  
 Körner Nr. 2: 12 mm

Art. 4903-13

€ 138,-



### EVA3 Pfeifenkopfschlüssel-Einlage, 13-tlg.

Pfeifenkopfschlüssel, Zwölfkant x Sechskant  
 Schlüsselweite: 7 - 8 - 9 - 10 - 11 - 12 - 13 - 14 - 15 - 16 - 17 - 18 - 19 mm

Art. 4903-29

€ 135,-

€ 153,-



### EVA3 Pfeifenkopfschlüssel-Einlage, 4-tlg.

Pfeifenkopfschlüssel, Zwölfkant x Sechskant  
 Schlüsselweite: 20 - 21 - 22 - 24 mm

Art. 4903-30

€ 92,-

€ 119,-



### EVA3 Pfeifenkopfschlüssel-Einlage, 3-tlg.

Pfeifenkopfschlüssel, Zwölfkant x Sechskant  
 Schlüsselweite: 27 - 30 - 32 mm

Art. 4903-31

€ 124,-

€ 158,-





**EVA3 Gripzangen-/Bleischere-Einlage, 4-tlg.**

10" Bleischere ERGOKRAFT, 250 mm  
7" Gripzange, 175 mm  
10" Gripzange, 250 mm  
6" Klemmzange, 150 mm

Art. 4903-25

**€ 115,-**



**EVA3 Werkzeug-Zusammenstellung, 24-tlg.**

**4903-11:**  
Zangen-Einlage, 4-tlg.  
**4903-07:**  
Ring-Maulschlüssel-Einlage, 8-tlg.  
**4903-06:**  
Ring-Maulschlüssel-Einlage, 12-tlg.

Art. 105.515.002

**€ 269,-**

~~€ 334,-~~



**EVA3 Werkzeug-Zusammenstellung, 40-tlg.**

**4903-13:**  
Schlagwerkzeug-Einlage, 11-tlg.  
**4903-23:**  
Schneidwerkzeug-Einlage, 18-tlg.  
**4903-24:**  
ERGOKRAFT Feilen-Einlage, 11-tlg.

Art. 105.515.003

**€ 229,-**

~~€ 289,-~~



**EVA3 und EVA-Ergänzungs-  
modul, 1 Stück**

Zum Vervollständigen von  
Schubladenlücken

Art. 4903-00EP

**€ 2,90**



### EVA Steckschlüssel-Einlage 1/4" + 3/8" + 1/2", 125-tlg.

- 1/4" Umschaltknarre, 72 Zahn
- 1/4" Steckschlüsseleinsätze (6kt.): 3.5 - 4 - 4.5 - 5 - 5.5 - 6 - 7 - 8 - 9 - 10 - 11 - 12 - 13 - 14 mm
- 1/4" Steckschlüsseleinsätze, lange Ausführung (6kt.): 4 - 5 - 6 - 7 - 8 - 9 - 10 mm
- 1/4" Schraubendreher-Steckschlüsseleinsätze, Schlitz: 4 - 5.5 - 6.5 mm
- 1/4" Schraubendreher-Steckschlüsseleinsätze, Phillips: PH1 - PH2 - PH3
- 1/4" Schraubendreher-Steckschlüsseleinsätze, Pozidriv: PZ1 - PZ2 - PZ3
- 1/4" Schraubendreher-Steckschlüsseleinsätze, TX:
- T8 - T10 - T15 - T20 - T25 - T27 - T30 - T40
- 1/4" Schraubendreher-Steckschlüsseleinsätze, TX-TR mit Bohrung:
- T10 - T15 - T20 - T25 - T27 - T30 - T40
- 1/4" Schraubendreher-Steckschlüsseleinsätze, Innensechskant: 3 - 4 - 5 - 6 - 7 - 8 mm
- 1/4" Aussen TX Steckschlüsseleinsätze: E-TX E4 - E5 - E6 - E7 - E8 - E10 - E11
- 1/4" Kardangelen
- 1/4" Verlängerung, 50 - 100 mm
- 1/4" Gleitgriff mit Adapter
- 1/4" Steckgriff
- 1/4" Bit-Adapter
- 3/8" Umschaltknarre, 72 Zahn
- 3/8" Steckschlüsseleinsätze (6kt.):
- 8 - 9 - 10 - 11 - 12 - 13 - 14 - 15 - 16 - 17 - 18 - 19 - 21 - 22 - 24 mm
- 3/8" Steckschlüsseleinsätze, lange Ausführung (6kt.):
- 10 - 11 - 12 - 13 - 14 - 15 - 17 - 19 mm
- 3/8" Aussen TX Steckschlüsseleinsätze: E-TX E10 - E11 - E12 - E14 - E16 - E18 - E20
- 3/8" Zündkerzen-Steckschlüsseleinsätze: 16 - 18 - 21 mm
- 3/8" Kardangelen
- 3/8" Verlängerung: 75 - 250 mm
- 3/8" Gleitgriff-Adapter
- 3/8" auf 1/4" Adapter
- 1/2" Umschaltknarre, 72 Zahn
- 1/2" Steckschlüsseleinsätze (6kt.):
- 10 - 11 - 12 - 13 - 14 - 15 - 16 - 17 - 18
- 19 - 21 - 22 - 24 - 27 - 30 - 32 mm
- 1/2" Umschaltknarre
- 1/2" Kardangelen
- 1/2" Verlängerung: 125 - 250 mm
- 1/2" Gleitgriff-Adapter

Art. 4902-10-1

€ 465,-



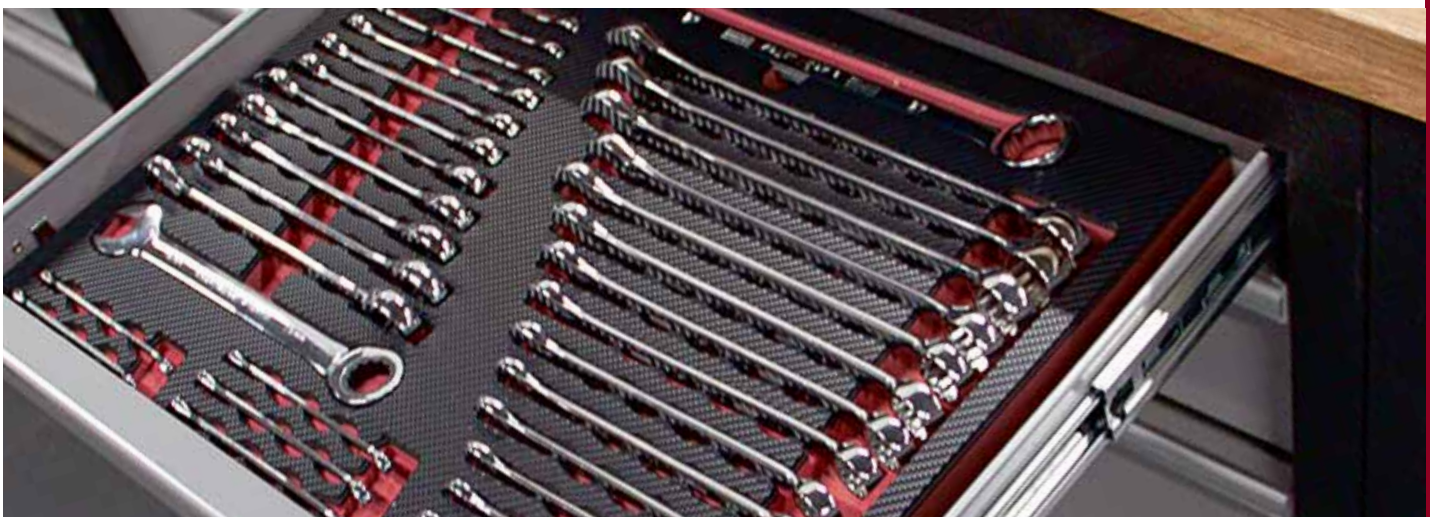
### EVA Schraubenschlüssel-Einlage, 45-tlg.

- Inkl. Drehmomentschlüssel Art. 3235, 1/2", 40 - 200 Nm
- Ring-Maulschlüssel: 5.5 - 6 - 7 - 8 - 9 - 10 - 11 - 12 - 13 - 14 - 15
- 16 - 17 - 18 - 19 - 20 - 21 - 22 - 23 - 24 - 27 - 30 - 32 mm
- Kugelkopf-Innensechskantschlüssel, 9-tlg.:
- 1.5 - 2 - 2.5 - 3 - 4 - 5 - 6 - 7 - 8 - 10 mm
- Winkelstiftschlüssel-Satz TX, 9-tlg.:
- T10 - T15 - T20 - T25 - T27 - T30 - T40 - T45 - T50
- Rollgabelschlüssel, 150 mm, 0 - 13 mm
- Rollgabelschlüssel, 200 mm, 0 - 25 mm

Art. 4902-02

€ 459,-

€ 549,-





**EVA Zangen-Einlage, 13-tlg.**

- Kombizange 180 mm / 7"
- Seitenschneider: 140 mm / 5.1/2"
- Seitenschneider: 160 mm / 6.1/2"
- Flachrund-Zange, 200 mm / 8"
- Flachrund-Zange, 200 mm / 8", abgewinkelt 45°
- Abisolierzange 160 mm / 6.1/2"
- Abisolier- und Kabelschuhzange 1,5 - 6 mm<sup>2</sup>
- Universalschere 185 mm
- Wasserpumpenzange 250 mm / 10"
- Sicherungsringzange, gerade, schliessend, für Innenringe
- Sicherungsringzange, gerade, öffnend, für Innenringe
- Sicherungsringzange, abgewinkelt 90°, schliessend, für Aussenringe
- Sicherungsringzange, abgewinkelt 90°, öffnend, für Aussenringe
- Für Sicherungsringe Ø 19-60 mm

Art. 4902-03

€ 258,-

€ 299,-



**EVA Schraubendreher-Einlage, 21-tlg.**

- Schlitz Schraubendreher:
- 0.6 x 3 - 0.8 x 4 - 1.0 x 5 - 1.1 x 6 - 1.2 x 8 - 1.6 x 10 mm
- Phillips Schraubendreher: PH1 - PH2
- Stubby Schlitz Schraubendreher: 1.1 x 6 mm
- Stubby Phillips Schraubendreher: PH2
- TX Schraubendreher: T8 - T10 - T15 - T20 - T25 - T27 - T30 - T40
- Schraubendreher für Bits, 1/4"
- Spannungsprüfer 11-25 V, GS geprüft
- Spannungsprüfer 12V DC, GS geprüft

Art. 4902-04

€ 185,-

€ 215,-



**EVA Schlag-, Schneid- und Messwerkzeug-Einlage, 41-tlg.**

- Schlosserhammer, 300 g, Hickory
- Schonhammer, 360 g, Hickory, PU - Nylon Einsätze Ø 35 mm
- Flachmeissel: 18 - 22 mm
- Splintentreiber: 2 - 3 - 4 - 5 - 6 - 8 mm
- Körner: 1 - 2
- Durchtreiber: 2 - 3 - 4 - 5 - 6 mm
- Teleskop Magnetsucher: 130 - 630 mm, max. 2 kg
- Stahlmassstab: 300 x 28 mm
- Taschenlampe
- Abbrechmesser: 9 mm
- Abbrechmesser: 18 mm
- Ersatzklingen-Satz (10 Stk.): 9 mm
- Ersatzklingen-Satz (10 Stk.): 18 mm
- Rollmeter 3 m x 16 mm
- Digital-Schieblehre: 150 mm x 0.01 mm / 6" x 0.0005"

Art. 4902-05

€ 225,-

€ 299,-



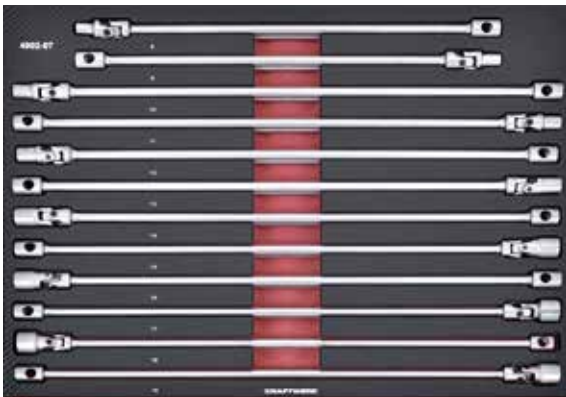
### EVA Feilen-, Sägen- und Bohrer-Einlage, 35-tlg.

Flachstumpffeile: 320 mm  
 Halbrundfeile: 320 mm  
 Rundfeile: 320 mm  
 Vierkantfeile: 320 mm  
 Dreikantfeile: 320 mm  
 Nadelfeilen-Satz, 6-tlg.  
 Metallsägebogen: 300 mm  
 HSS Bimetall Sägeblatt: 300 mm  
 Metallsägeblatthalter  
 HSS-G Spiralbohrerkassette, geschliffen, 19-tlg.:  
 Ø 1 - 1.5 - 2 - 2.5 - 3 - 3.5 - 4 - 4.5 - 5 - 5.5 - 6 - 6.5  
 - 7 - 7.5 - 8 - 8.5 - 9 - 9.5 - 10 mm  
 Kupferrohrabschneider: 3 - 30 mm  
 Innen-/ Aussenfräser für Rohre: 6 - 40 mm

Art. 4902-06

€ 229,-

~~€ 269,-~~



### EVA T-Griff-Gelenkschlüssel-Einlage, 12-tlg.

T-Griff-Gelenkschlüssel:  
 8 - 9 - 10 - 11 - 12 - 13 - 14 - 15 - 16 - 17 - 18 - 19 mm  
 Extra lange Ausführung

Art. 4902-07

€ 299,-

~~€ 347,-~~



### EVA Werkzeug-Zusammenstellung, 280-tlg.

280 hochwertige Werkzeuge in 6 speziell hochverdichteten Weich-Schaumstoff-Einlagen

#### 4902-10-1:

Steckschlüssel-Einlage 1/4" + 3/8" + 1/2", 125-tlg.

#### 4902-02:

Ring-Maulschlüssel-Einlage, 45-tlg.

Inkl. Art. 3235 Drehmomentschlüssel 1/2", 40 - 200 Nm

#### 4902-03:

Zangen-Einlage, 13-tlg.

#### 4902-04:

Schraubendreher-Einlage, 21-tlg.

#### 4902-05:

Schlag-, Schneid- und Messwerkzeug-Einlage, 41-tlg.

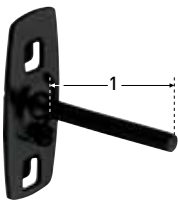
#### 4902-06:

Feilen-, Sägen- und Bohrer-Einlage, 35-tlg.

Art. 105.515.000

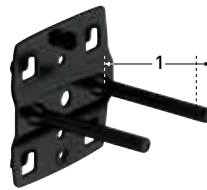
€ 1.649,-

~~€ 2.029,-~~



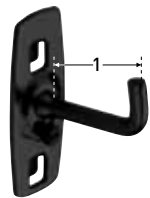
**Werkzeughaken**  
Mit geradem Dorn

| Art.        | 1<br>mm | Ø<br>mm | ΔTΔ<br>g | €                    |
|-------------|---------|---------|----------|----------------------|
| 145.100.050 | 50      | 6       | 34       | 1,90 <del>2,30</del> |
| 145.100.102 | 102     | 6       | 46       | 2,60 <del>3,10</del> |
| 145.100.150 | 150     | 6       | 56       | 3,10 <del>3,80</del> |



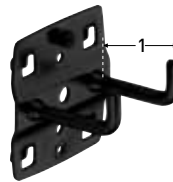
**Doppelter Werkzeughaken**  
Mit geradem Dorn

| Art.        | 1<br>mm | Ø<br>mm | ΔTΔ<br>g | €                    |
|-------------|---------|---------|----------|----------------------|
| 145.110.050 | 50      | 6       | 74       | 3,40 <del>5,20</del> |
| 145.110.102 | 102     | 6       | 98       | 3,50 <del>6,30</del> |
| 145.110.150 | 150     | 6       | 118      | 3,50 <del>6,30</del> |



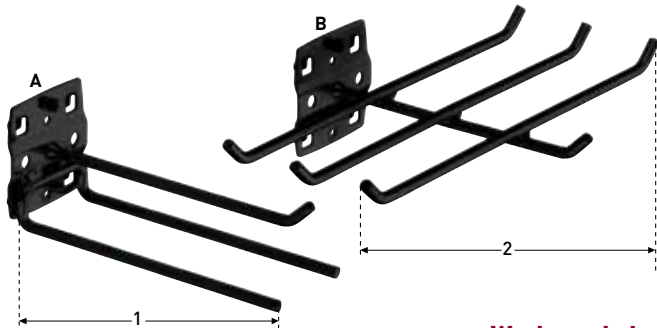
**Werkzeughaken**  
Mit senkrechtem Hakenende

| Art.        | 1<br>mm | Ø<br>mm | ΔTΔ<br>g | €                    |
|-------------|---------|---------|----------|----------------------|
| 145.111.035 | 35      | 6       | 34       | 2,10 <del>3,70</del> |
| 145.111.070 | 70      | 6       | 46       | 2,40 <del>3,70</del> |
| 145.111.135 | 135     | 6       | 56       | 3,40 <del>4,10</del> |



**Doppelter Werkzeughaken**  
Mit senkrechtem Hakenende

| Art.        | 1<br>mm | Ø<br>mm | ΔTΔ<br>g | €                    |
|-------------|---------|---------|----------|----------------------|
| 145.112.035 | 35      | 6       | 76       | 3,40 <del>6,20</del> |
| 145.112.050 | 50      | 6       | 80       | 3,40 <del>6,20</del> |
| 145.112.075 | 75      | 6       | 90       | 3,50 <del>6,20</del> |
| 145.112.150 | 150     | 6       | 98       | 3,50 <del>8,90</del> |



**Werkzeughaken**

| Art.        |   | 1<br>mm | 2<br>mm | Ø<br>mm | ΔTΔ<br>g | €                     |
|-------------|---|---------|---------|---------|----------|-----------------------|
| 145.113.045 | A | 45      | 150     | 6       | 170      | 5,50 <del>14,50</del> |
| 145.113.140 | B | 240     | 140     | 6       | 256      | 8,50 <del>30,20</del> |



**Werkzeughaken**  
Mit schrägem Hakenende

| Art.        | 1<br>mm | Ø<br>mm | ΔTΔ<br>g | €                    |
|-------------|---------|---------|----------|----------------------|
| 145.120.050 | 50      | 6       | 34       | 2,10 <del>3,70</del> |
| 145.120.100 | 100     | 6       | 46       | 2,90 <del>4,10</del> |
| 145.120.150 | 150     | 6       | 56       | 3,40 <del>4,10</del> |
| 145.120.200 | 200     | 6       | 68       | 3,50 <del>4,70</del> |



**Werkzeugklemme, klein**

| Art.        | Ø<br>mm | ΔTΔ<br>g | €                    |
|-------------|---------|----------|----------------------|
| 145.122.006 | 6       | 24       | 3,50 <del>4,70</del> |
| 145.122.010 | 10      | 25       | 3,50 <del>5,10</del> |
| 145.122.013 | 13      | 26       | 3,50 <del>5,10</del> |
| 145.122.016 | 16      | 27       | 3,50 <del>5,10</del> |
| 145.122.019 | 19      | 28       | 3,50 <del>5,10</del> |



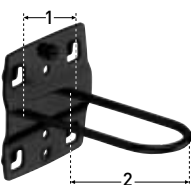
**Schräghaken**

| Art.        | 1<br>mm | 2<br>mm | Ø<br>mm | ΔTΔ<br>g | €                    |
|-------------|---------|---------|---------|----------|----------------------|
| 145.121.040 | 15      | 35      | 6       | 34       | 2,10 <del>4,10</del> |



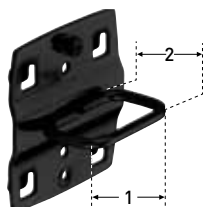
**Werkzeugklemme, gross**

| Art.        | 1<br>mm | 2<br>mm | Ø<br>mm | ΔTΔ<br>g              | € |
|-------------|---------|---------|---------|-----------------------|---|
| 145.123.025 | 25      | 25      | 58      | 3,50 <del>8,30</del>  |   |
| 145.123.028 | 28      | 28      | 60      | 3,50 <del>9,30</del>  |   |
| 145.123.032 | 32      | 23      | 64      | 3,50 <del>10,30</del> |   |



**Rundhalter**

| Art.        | 1<br>mm | 2<br>mm | ΔTΔ<br>g | €                    |
|-------------|---------|---------|----------|----------------------|
| 145.124.027 | 27      | 65      | 68       | 2,90 <del>8,30</del> |



**Zangenhalter**

| Art.        | 1<br>mm | 2<br>mm | ΔTΔ<br>g | €                    |
|-------------|---------|---------|----------|----------------------|
| 145.125.035 | 35      | 20      | 62       | 3,50 <del>6,20</del> |
| 145.125.075 | 75      | 20      | 62       | 3,60 <del>7,20</del> |

## ZUBEHÖR FÜR LOCHWÄNDE

Höhe: ↓ Breite: ↔ Tiefe: ↗



### Maschinenhalter

| Art.        | ∅ mm | ΔΔ g | €                     |
|-------------|------|------|-----------------------|
| 145.126.060 | 60   | 72   | 4,80 <del>15,50</del> |
| 145.126.080 | 80   | 80   | 5,60 <del>16,60</del> |



### Werkzeughalter für Runddosen

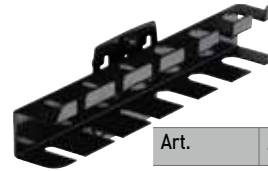
| Art.        | ↔ mm | ∅ mm | ΔΔ g | €                    |
|-------------|------|------|------|----------------------|
| 145.137.001 | 100  | 70   | 200  | 6,90 <del>25,-</del> |

Paarweise bestellen



### Rohrhalter

| Art.        | ↔ mm | ∅ mm | ΔΔ g | €                     |
|-------------|------|------|------|-----------------------|
| 145.127.060 | 35   | 60   | 114  | 4,80 <del>15,50</del> |
| 145.127.100 | 35   | 100  | 156  | 5,60 <del>16,60</del> |

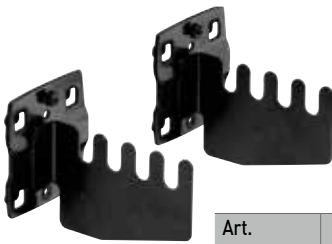


### Schraubendreherhalter

Für 6 oder 12 Schraubendreher

| Art.        | ↔ mm | ↗ mm | ΔΔ g | €   |                       |
|-------------|------|------|------|-----|-----------------------|
| 145.129.200 | 6    | 200  | 30   | 200 | 6,80 <del>26,70</del> |
| 145.129.390 | 12   | 390  | 30   | 400 | 9,80 <del>29,20</del> |

Paarweise bestellen



### Sägenhalter

Für 4 Sägen

| Art.        | ↑ mm | ↗ mm | ΔΔ g | €                     |
|-------------|------|------|------|-----------------------|
| 145.128.080 | 52   | 80   | 85   | 3,50 <del>14,50</del> |

**Bohrerhalter**  
Für 14 Bohrer: je 2x ∅ 3.0-4.2-6.5-7.5-8.5-16.5 mm / je 1x ∅ 10.5-12.5 mm  
Für 28 Bohrer: je 4x ∅ 3.2-4.2-6.5-7.5-8.5-16.5 mm / je 2x ∅ 10.5-12.5 mm



| Art.        | ↔ mm | ↗ mm | ΔΔ g | €                      |
|-------------|------|------|------|------------------------|
| 145.130.200 | 200  | 28   | 200  | 6,90 <del>26,70</del>  |
| 145.130.390 | 390  | 28   | 400  | 12,90 <del>36,40</del> |



### Schraubenschlüsselhalter

Für 10 Schraubenschlüssel

| Art.        | ↑ mm   | ↗ mm | ΔΔ g | €                      |
|-------------|--------|------|------|------------------------|
| 145.129.227 | 75-145 | 220  | 480  | 13,90 <del>29,20</del> |



### Winkelstiftschlüsselhalter

Für 9 Winkelstiftschlüssel

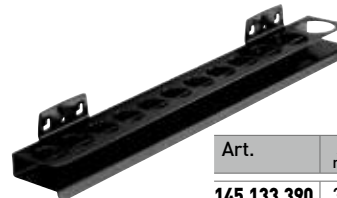
| Art.        | ↔ mm | ↗ mm | ΔΔ g | €                    |
|-------------|------|------|------|----------------------|
| 145.131.200 | 200  | 73   | 220  | 7,90 <del>26,-</del> |



### Bithalter

Für 7 Bits

| Art.        | ↔ mm | ↗ mm | ΔΔ g | €                     |
|-------------|------|------|------|-----------------------|
| 145.132.150 | 150  | 35   | 200  | 4,40 <del>26,70</del> |



### Steckschlüsselhalter

Für 12 Steckschlüssel

| Art.        | ↔ mm | ↗ mm | ΔΔ g | €                      |
|-------------|------|------|------|------------------------|
| 145.133.390 | 390  | 30   | 500  | 12,90 <del>36,40</del> |



### Werkzeughalter

Zur individuellen Anpassung

| Art.        | ↔ mm | ↑ mm | ↗ mm | ΔΔ g | €                     |
|-------------|------|------|------|------|-----------------------|
| 145.134.340 | 325  | 55   | 135  | 1100 | 29,- <del>43,70</del> |



### Kombinationshalter

2-teilig

| Art.        | ↔ mm | ↗ mm | ΔΔ g | €                     |
|-------------|------|------|------|-----------------------|
| 145.135.150 | 60   | 150  | 400  | 11,90 <del>50,-</del> |

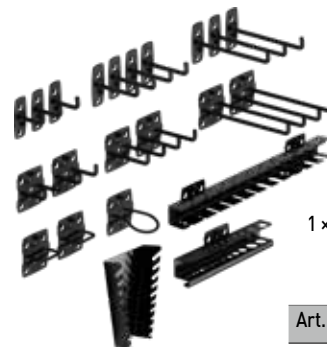


### Ablageplatte

Für Kleinteile und Werkzeuge

| Art.        | ↔ mm | ↗ mm | ΔΔ g | €                     |
|-------------|------|------|------|-----------------------|
| 145.138.350 | 350  | 125  | 600  | 9,90 <del>25,-</del>  |
| 145.138.445 | 445  | 150  | 900  | 12,50 <del>35,-</del> |

### Werkzeughalter- und Hakensortiment, 22-tlg.



4 x Art. 145.111.070 L = 70 mm  
3 x Art. 145.111.135 L = 135 mm  
2 x Art. 145.112.035 L = 35 mm  
2 x Art. 145.112.075 L = 75 mm  
2 x Art. 145.112.150 L = 150 mm  
2 x Art. 145.125.055 W = 55 mm  
1 x Art. 145.126.060 ∅ = 60 mm  
1 x Art. 145.129.390 für 12 Schraubendreher  
1 x Art. 145.129.227 für 10 Steckschlüssel  
1 x Art. 145.130.200 für 14 Bohrer

| Art.        | ΔΔ g | €                     |
|-------------|------|-----------------------|
| 145.100.900 | 2270 | 55,- <del>74,30</del> |



**Universalbehälter für Lochwand**

5 Stück

| Art.        | Dimensionen           | Δ             | €                            |
|-------------|-----------------------|---------------|------------------------------|
| 198.005.102 | H 90 x B 75 x T 50 mm | 30 g / 1 Stk. | <b>14,50</b> <del>29,-</del> |



**Kunststoff-Magnetschale**

Zum Halten von verschiedener Kleinteile, Befestigung an Werkstattwagen, Metallschränken usw. Stabile Kunststoffversion.

| Farbe | Art.   | Dimensionen | Δ     | €                            |
|-------|--------|-------------|-------|------------------------------|
| Red   | 2949-1 | Ø 150 mm    | 360 g | <b>9,70</b> <del>12,60</del> |
| Grey  | 2949-2 | Ø 150 mm    | 360 g | <b>9,70</b> <del>12,60</del> |
| Green | 2949-3 | Ø 150 mm    | 360 g | <b>9,70</b> <del>12,60</del> |



**Ablagefach für Dosen**

Praktische Aufbewahrungslösung zum Einhängen an der Lochwand.

| Art.       | Dimensionen              | Δ     | €            |
|------------|--------------------------|-------|--------------|
| 3964-29-01 | H 100 x B 330 x T 100 mm | 710 g | <b>27,80</b> |



**Kunststoffboxen blau und Halterung**

Sichtlagerkasten blau, in 3 Grössen erhältlich (Für Lochwand-Montage wird Halterung 3964-29-11 **1** benötigt).

| Art.                | Dimensionen              | Δ     | €            |
|---------------------|--------------------------|-------|--------------|
| <b>1</b> 3964-29-11 | H 54 x B 440 x T 15.5 mm | 310 g | <b>6,20</b>  |
| <b>2</b> 3964-29-14 | H 75 x B 105 x T 140 mm  | 50 g  | <b>7,-</b>   |
| <b>3</b> 3964-29-15 | H 125 x B 140 x T 220 mm | 150 g | <b>16,30</b> |
| <b>4</b> 3964-29-16 | H 125 x B 140 x T 270 mm | 200 g | <b>18,30</b> |



**MOBILIO M10 Stellfüsse**

Set à 4 Stück

| Art.        | Dimensionen               | Δ              | Farbe | €           |
|-------------|---------------------------|----------------|-------|-------------|
| 145.100.801 | Ø 40 mm, H 75 mm (4 Stk.) | 700 g / 4 Stk. | Black | <b>23,-</b> |
| 145.100.800 | Ø 40 mm, H 75 mm (4 Stk.) | 700 g / 4 Stk. | Grey  | <b>23,-</b> |

**Papierrollenhalter**

Für Papierrollen bis zu Ø 300 mm, Rohrdurchmesser = 20 mm  
Zum Einhängen an der Lochwand oder den Werkstattwagenlochwänden der PT/BT Reihe.



| Art.        | Dimensionen              | Δ      | €                           |
|-------------|--------------------------|--------|-----------------------------|
| 145.143.010 | H 150 x B 300 x T 220 mm | 1,6 kg | <b>55,-</b> <del>62,-</del> |

**Ablagefach für Dosen und Kleinteile**

Zum Einhängen an der Lochwand oder den Werkstattwagenlochwänden der PT/BT Reihe.



| Art.        | Dimensionen            | Δ     | €                             |
|-------------|------------------------|-------|-------------------------------|
| 145.143.011 | H 60 x B 215 x T 90 mm | 500 g | <b>13,90</b> <del>18,90</del> |

**Ablagefach mit Griff für 8 Dosen**

Fachgrösse 75 x 80 mm, grosser Griff, variabel einteilbar  
Zum Einhängen an der Lochwand oder den Werkstattwagenlochwänden der PT/BT Reihe.



| Art.        | Dimensionen            | Δ      | €                            |
|-------------|------------------------|--------|------------------------------|
| 145.143.012 | H 60 x B 300 x T 90 mm | 2,5 kg | <b>89,-</b> <del>101,-</del> |

**Mülleimer**

Zum Einhängen an der Lochwand oder den Werkstattwagenlochwänden der PT/BT Reihe.



| Art.        | Dimensionen              | Δ      | €                           |
|-------------|--------------------------|--------|-----------------------------|
| 145.143.013 | H 300 x B 300 x T 160 mm | 3,5 kg | <b>57,-</b> <del>67,-</del> |



### LED-Unterbauleuchten in 2 Größen

Flexibel einsetzbar  
Magnet- oder Bügelhalterung  
In Serie zusammenschaltbar  
Mit Netzkabel 230V/5 m  
Ein/Aus-Schalter  
5000 Kelvin  
IP65  
IK08

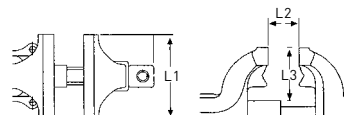


| Art.             | Dimensionen  | Δ      | €                             |
|------------------|--|--------|-------------------------------|
| <b>32077-60</b>  | <b>20 W, 120 SMD, 1800 Lumen</b><br>H 124 x B 590 x T 43 mm  | 1,2 kg | <b>114,-</b> <del>148,-</del> |
| <b>32077-120</b> | <b>40 W, 240 SMD, 3600 Lumen</b><br>H 124 x B 1200 x T 43 mm | 2,3 kg | <b>172,-</b> <del>196,-</del> |



### Stahl-Schraubstock

Kompaktes Design  
Einstellbar  
Induktionsgehärtete Gleitfläche  
Gehärtete und gerändelte Rohrgrifbacken  
Geschützte Trapezspindel



| Art.        | Dimensionen                | Δ       | €            |
|-------------|----------------------------|---------|--------------|
| <b>2961</b> | L1 100 x L2 120 x L3 65 mm | 7,5 kg  | <b>153,-</b> |
| <b>2962</b> | L1 125 x L2 140 x L3 70 mm | 11 kg   | <b>190,-</b> |
| <b>2963</b> | L1 150 x L2 170 x L3 80 mm | 14,5 kg | <b>225,-</b> |
| <b>2964</b> | L1 200 x L2 200 x L3 90 mm | 20,5 kg | <b>303,-</b> |



### Auto-Druckluft-Schlauchaufroller 15+1 m

Gehäuse schwenkbar bis 180°, mit automatischer Rückholfeder und Arretierungssystem  
Gehäuse-Material: PP  
Hybrid Polymer armierter Schlauch, 15 m Aussenlänge + 1 m innere Länge  
Innendurchmesser 9.5 mm / Aussen-Durchmesser 14.5 mm, Anschlüsse 1/4"  
Arbeitsdruck bis 18 bar  
Temperatur: -5°C bis 45°C  
Mit Wandmontage  
Passend zu Unterschrank **3964-28 / 3964-28-BLK**

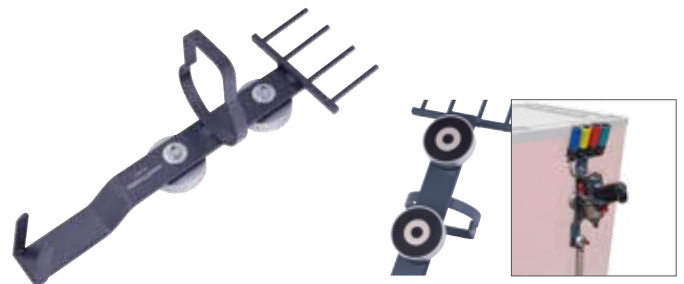
| Art.         | Dimensionen              | Δ      | €            |
|--------------|--------------------------|--------|--------------|
| <b>31041</b> | H 320 x B 210 x T 390 mm | 5,5 kg | <b>158,-</b> |



### Werkbänke

Mit höhenverstellbaren Stellfüßen, 880 - 930 mm  
3 cm dicke Multiplexplatte, spritzwasserfest, schmutzabweisend und weitgehend unempfindlich gegen Öl und Fett  
Max. Belastbarkeit 150 kg

| Art.        | Dimensionen  | Δ     | €            |
|-------------|--|-------|--------------|
| <b>7526</b> | <b>H min. 880 - max. 930 mm</b><br>B 1600 x T 600 mm | 54 kg | <b>381,-</b> |
| <b>7527</b> | <b>H min. 880 - max. 930 mm</b><br>B 1600 x T 800 mm | 66 kg | <b>445,-</b> |



### Magnetischer Werkzeughalter

für Pneumatikwerkzeuge

| Art.        | Dimensionen            | Δ      | €            |
|-------------|------------------------|--------|--------------|
| <b>3929</b> | H 400 x B 130 T 150 mm | 2,1 kg | <b>105,-</b> |

## Bringen Sie Ordnung in Ihre Schubladen!

Unsere Einsatzboxen in vier Größen und zwei Höhen (45 & 63 mm) ermöglichen eine übersichtliche Aufbewahrung von Werkzeug, Kleinmaterial und allem, was Sie griffbereit haben möchten.

Perfekt für eine strukturierte Werkstatt und mehr Effizienz im Arbeitsalltag.

Flexibel kombinierbar, robust und praktisch – für maximale Ordnung auf kleinstem Raum!

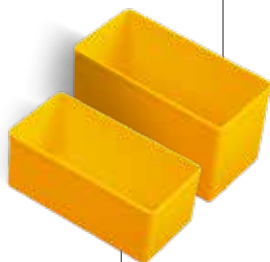


198.000.022  
**€ 1,40**  
H 63 × B 54 × T 54 mm



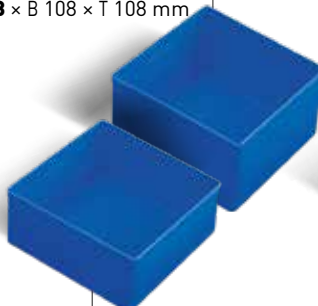
198.000.018  
**€ 1,10**  
H 45 × B 54 × T 54 mm

198.000.023  
**€ 1,90**  
H 63 × B 108 × T 54 mm



198.000.019  
**€ 1,50**  
H 45 × B 108 × T 54 mm

198.000.024  
**€ 2,80**  
H 63 × B 108 × T 108 mm

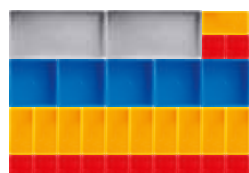


198.000.020  
**€ 2,30**  
H 45 × B 108 × T 108 mm

198.000.025  
**€ 4,60**  
H 63 × B 108 × T 216 mm



198.000.021  
**€ 3,40**  
H 45 × B 108 × T 216 mm



### Einsatzboxen-Set, 30-tlg.

H 45 mm, B 540 mm, T 378 mm

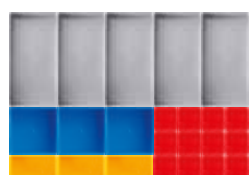
| Art.        | €                            |
|-------------|------------------------------|
| 198.001.001 | <b>29,-</b> <del>42,40</del> |



### Einsatzboxen-Set, 21-tlg.

H 45 mm, B 540 mm, T 378 mm

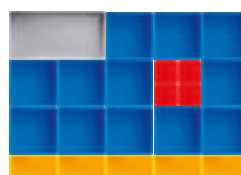
| Art.        | €                            |
|-------------|------------------------------|
| 198.001.002 | <b>27,-</b> <del>36,10</del> |



### Einsatzboxen-Set, 23-tlg.

H 45 mm, B 540 mm, T 378 mm

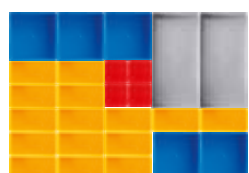
| Art.        | €                            |
|-------------|------------------------------|
| 198.001.003 | <b>27,-</b> <del>37,10</del> |



### Einsatzboxen-Set, 22-tlg.

H 45 mm, B 540 mm, T 378 mm

| Art.        | €                            |
|-------------|------------------------------|
| 198.001.004 | <b>27,-</b> <del>37,10</del> |



### Einsatzboxen-Set, 26-tlg.

H 45 mm, B 540 mm, T 378 mm

| Art.        | €                            |
|-------------|------------------------------|
| 198.001.005 | <b>28,-</b> <del>37,10</del> |

## KRAFTWERK MOBILIO Unterschrank in Grau mit Edelstahlspüle

Lieferumfang:

- 1 × 150.000.011 INOX-Spülbecken aus rostfreiem Stahl AIS304
- 1 × 808.100.101 Edelstahl-Desinfektionsmittelspender, kontaktlos
- 1 × 808.100.102 Edelstahl-Seifenspender, kontaktlos
- 1 × 808.100.201 Edelstahl-Papierrollenspender
- 1 × 808.100.301 Rückwand aus Edelstahl
- 1 × 3964-03 MOBILIO Schrankmöbel 2-türig, inkl. 1 Einlegeboden
- 2 × 3964-10 MOBILIO Verbindungsstange aussen für Rückwand

H 1962 × B 680 × T 615 mm |  $\Delta$  54,28 kg

Washbecken, Armatur, Seifenspender, Desinfektionsmittelspender, Papierrollenspender und 2-türiger Werkzeugschrank



Für mehr Hygiene am Arbeitsplatz



Kompakt und einfach zum Einbauen



Mit integriertem Sensor für noch mehr Hygiene



Die perfekte Ergänzung zu den MOBILIO Elementen



Schrank für Hygieneartikel



Art. 150.500.002

**€ 1.999,-**

**€ 2.579,-**



### Kontaktloser Edelstahl-Seifenspender für Wandmontage

Berührungsfreier Spender  
Edelstahl 0,8 mm  
Kapazität 0,8 Liter  
H 300 × B 106 × T 105 mm |  $\Delta$  1,38 kg

| Art.        | €                       |
|-------------|-------------------------|
| 808.100.102 | 132,80 <del>342,-</del> |



### Edelstahl-Papierrollenspender für Wandmontage

Für Papierrollen:  
Ø max. 190 mm / Höhe max. 250 mm  
Edelstahl 0,8 mm  
Integrierte Abreisskanter  
H 339 × B 202 × T 215 mm |  $\Delta$  2,74 kg

| Art.        | €                       |
|-------------|-------------------------|
| 808.100.201 | 132,80 <del>357,-</del> |



### Kontaktloser Edelstahl-Desinfektionsmittelspender für Wandmontage

Berührungsfreier Spender  
Edelstahl 0,8 mm  
Kapazität 0,8 Liter  
H 300 × B 106 × T 105 mm |  $\Delta$  1,38 kg

| Art.        | €                       |
|-------------|-------------------------|
| 808.100.101 | 132,80 <del>342,-</del> |

## KRAFTWERK MOBILIO Unterschrank in Grau mit Edelstahlspüle

Lieferumfang:

- 1 × 150.000.011 INOX-Spülbecken aus rostfreiem Stahl AIS304
- 1 × 3964-29 Lochwand mit Vierkantlochung
- 1 × 3964-03 MOBILIO Schrankmöbel 2-türig, inkl. 1 Einlegeboden
- 2 × 3964-10 MOBILIO Verbindungsstange aussen für Lochwand

H 1962 × B 680 × T 615 mm |  $\Delta$  49,3 kg

Spülbecken Edelstahl inkl. Armaturen,  
Sieb und Wasserschläuchen  
Siphon nicht im Lieferumfang  
enthalten.



Die perfekte Ergänzung zu den  
MOBILIO Elementen



Schrank für Hygieneartikel



### KRAFTWERK MOBILIO Unterschrank in Schwarz mit Edelstahlspüle



Art. 150.500.003-BLK

€ 1.199,-

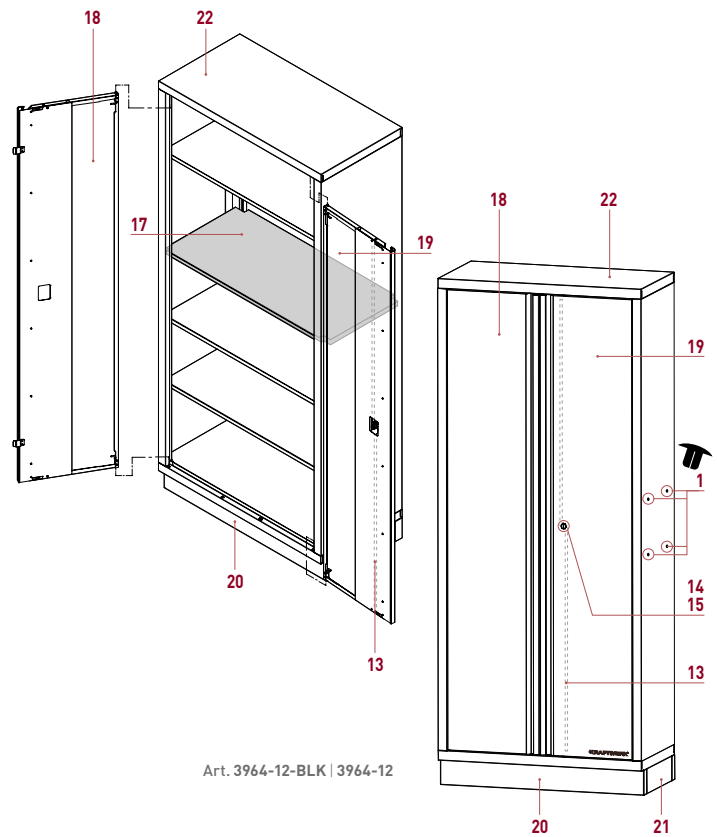
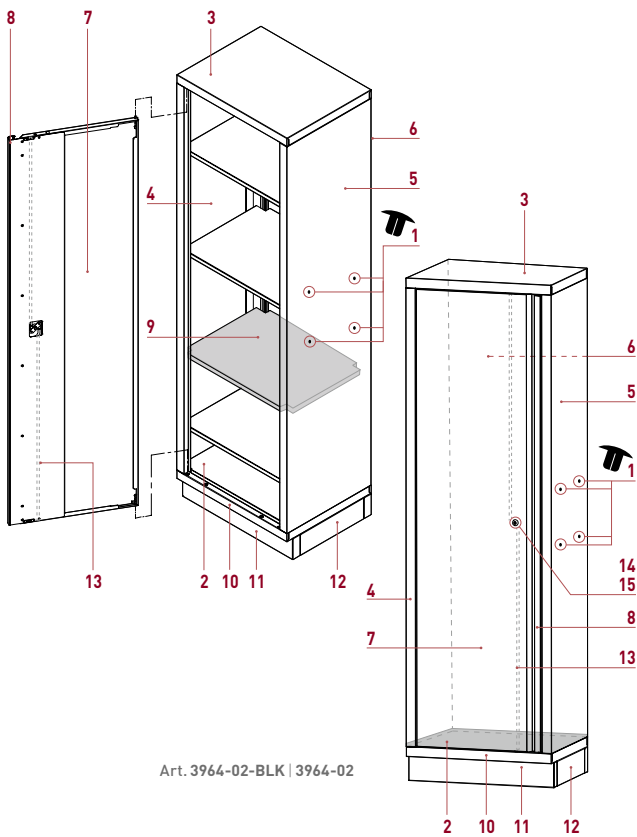
€ 1.519,-

Art. 150.500.003

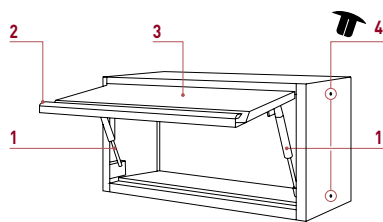
€ 1.199,-

€ 1.519,-

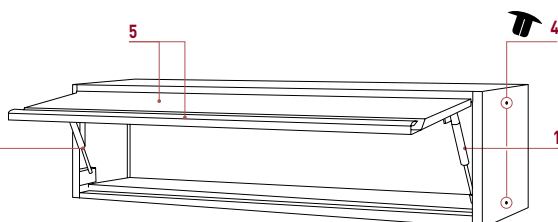




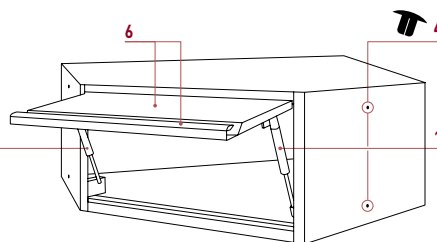
| Nr. | Art. für BLK  | Art. für Grau | Beschreibung   | € je   |
|-----|---------------|---------------|--|--------|
| 1   | 3964-01-04    | 3964-01-04    | Schutzkappe zu MOBILIO Möbel, schwarz (1 Stück)                            | 4,10   |
| 2   | 3964-02-01BLK | 3964-02-01    | Bodenplatte zu 3964-02-BLK / 3964-02                                       | 57,00  |
| 3   | 3964-02-02BLK | 3964-02-02    | Deckenplatte zu 3964-02-BLK / 3964-02                                      | 52,50  |
| 4   | 3964-02-03BLK | 3964-02-03    | Linke Seitenwand zu 3964-02-BLK / 3964-02                                  | 92,40  |
| 5   | 3964-02-04BLK | 3964-02-04    | Rechte Seitenwand zu 3964-02-BLK / 3964-02                                 | 92,40  |
| 6   | 3964-02-05BLK | 3964-02-05    | Rückwand zu 3964-02-BLK / 3964-02  | 80,90  |
| 7   | 3964-02-06BLK | 3964-02-06    | Türe, mit Schloss zu 3964-02-BLK / 3964-02                                 | 145,00 |
| 8   | 3964-02-12BLK | 3964-02-12    | Alu-Griffleiste zu 3964-02-BLK / 3964-02                                   | 15,00  |
| 9   | 3964-02-07BLK | 3964-02-07    | Fachboden zu 3964-02-BLK / 3964-02   | 37,00  |
| 10  | 3964-02-08BLK | 3964-02-08    | Unterboden zu 3964-02-BLK / 3964-02  | 31,50  |
| 11  | 3964-02-09BLK | 3964-02-09    | Sockelfrontplatte zu 3964-02-BLK / 3964-02                                 | 13,70  |
| 12  | 3964-02-10BLK | 3964-02-10    | Sockelseitenplatte zu 3964-02-BLK / 3964-02                                | 10,00  |
| 13  | 3964-02-11    | 3964-02-11    | Verschlussstange zu 3964-02-BLK / 3964-02                                  | 10,20  |
| 14  | 3964-03-02BLK | 3964-03-02    | Schloss mit 2 Schlüssel 90°  | 5,90   |
| 15  | 3964-03-07BLK | 3964-03-07    | Schloss mit 2 Schlüssel 90° ONE KEY  | 6,40   |
| 17  | 3964-12-01BLK | 3964-12-01    | Fachboden zu 3964-12-BLK / 3964-12   | 58,80  |
| 18  | 3964-12-07BLK | 3964-12-07    | Türe links, mit Schloss, komplett mit Griffleiste zu 3964-12-BLK / 3964-12 | 113,00 |
| 19  | 3964-12-08BLK | 3964-12-08    | Türe rechts, komplett mit Griffleiste zu 3964-12-BLK / 3964-12             | 125,00 |
| 20  | 3964-12-09BLK | 3964-12-9     | Basisfrontplatte zu 3964-12-BLK / 3964-12                                  | 19,90  |
| 21  | 3964-12-10BLK | 3964-12-10    | Basis-Seitenwand zu 3964-12-BLK / 3964-12                                  | 9,90   |
| 22  | 3964-12-02BLK | 3964-12-2     | Deckenplatte zu 3964-12-BLK / 3964-12                                      | 52,50  |



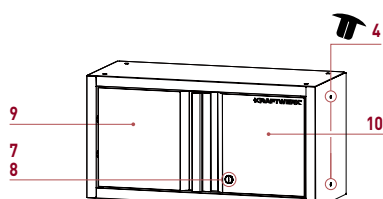
Art. 3964-01-BLK | 3964-01



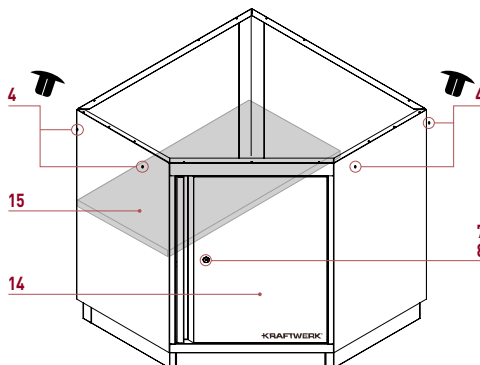
Art. 3964-01-W-BLK | 3964-01-W



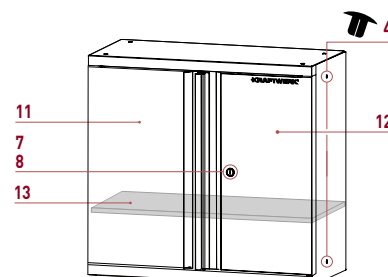
Art. 3964-25-BLK | 3964-25



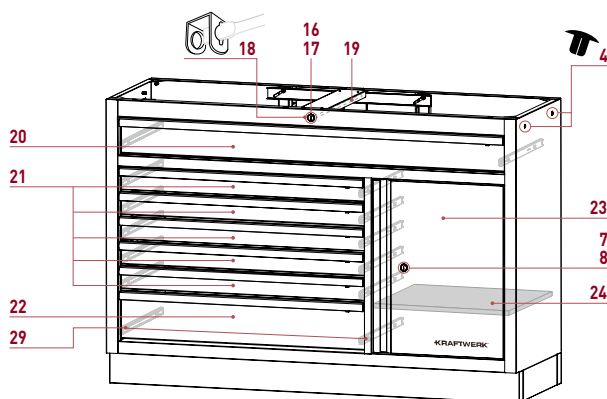
Art. 3964-31-BLK | 3964-31



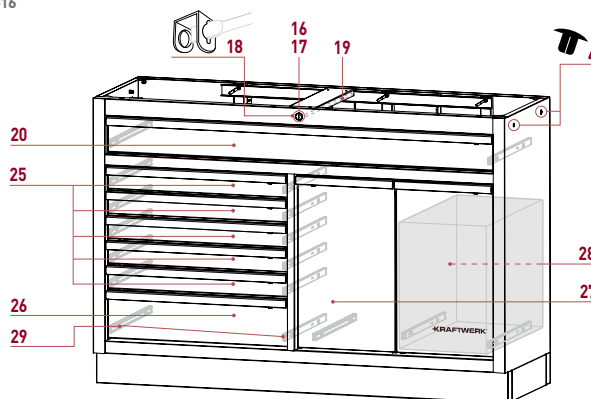
Art. 3964-16-BLK | 3964-16



Art. 3964-27-BLK | 3964-27

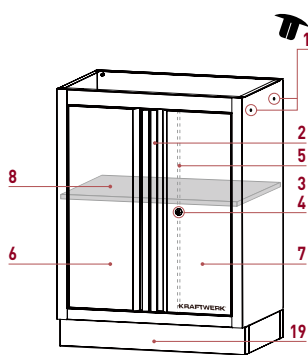


Art. 3964-02-W-BLK | 3964-02-W

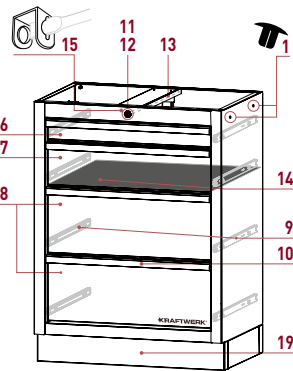


Art. 3964-03-W-BLK | 3964-03-W

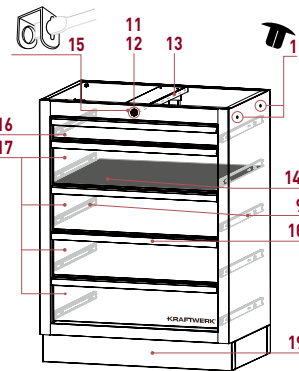
| Nr. | Art. für BLK     | Art. für Grau | Beschreibung   | € je  |
|-----|------------------|---------------|--|-------|
| 1   | 3964-01-01       | 3964-01-01    | Gasfeder (2 Stück)   | 17,40 |
| 2   | 3964-01-02BLK    | 3964-01-02    | Alu-Schubladengriffleiste zu 3964-01-BLK / 3964-01   | 4,60  |
| 3   | 3964-01-03BLK    | 3964-01-03    | Schliessklappe zu MOBILIO Oberschrank 3964-01-BLK / 3964-01                                    | 47,40 |
| 4   | 3964-01-04       | 3964-01-04    | Schutzkappe zu MOBILIO Möbel, schwarz (1 Stück)  | 4,10  |
| 5   | 3964-01-W-01-BLK | 3964-01-W-01  | Tür mit Griffleiste für MOBILIO Oberschrank Breit, zu 3964-01-W-BLK / 3964-01-W                | 59,90 |
| 6   | 3964-25-01-BLK   | 3964-25-01    | Tür mit Griffleiste für MOBILIO Eck-Oberschrank zu 3964-25-01-BLK / 3964-25                    | 44,90 |
| 7   | 3964-03-02BLK    | 3964-03-02    | Schloss mit 2 Schlüssel 90°  | 5,90  |
| 8   | 3964-03-07BLK    | 3964-03-07    | Schloss mit 2 Schlüssel 90° ONE KEY  | 6,40  |
| 9   | 3964-31-01-BLK   | 3964-31-01    | Tür links mit Griffleiste für MOBILIO Oberschrank 2-Türig, zu 3964-31-BLK / 3964-31            | 22,90 |
| 10  | 3964-31-02-BLK   | 3964-31-02    | Tür rechts mit Griffleiste & Schloss für MOBILIO Oberschrank 2-Türig, zu 3964-31-BLK / 3964-31 | 28,90 |
| 11  | 3964-27-01-BLK   | 3964-27-01    | Tür links mit Griffleiste für MOBILIO Oberschrank 2-Türig, zu 3964-27-BLK / 3964-27            | 34,90 |
| 12  | 3964-27-02-BLK   | 3964-27-02    | Tür rechts mit Griffleiste & Schloss MOBILIO Oberschrank 2-Türig, 3964-27-BLK / 3964-27        | 39,90 |
| 13  | 3964-27-03       | 3964-27-03    | Fachboden MOBILIO Oberschrank gross 2-Türig, zu 3964-27-BLK / 3964-27                          | 19,90 |
| 14  | 3964-16-BLK-02   | 3964-16-02    | Türe einzel für Eck-Unterschrank 3964-16-BLK / 3964-16   | 59,00 |
| 15  | 3964-16-01BLK    | 3964-16-01    | Fachboden für MOBILIO Eck-Unterschrank 3964-16-BLK / 3964-16                                   | 55,70 |
| 16  | 3964-04-03       | 3964-04-03    | Schloss + 2 Schlüssel 180°   | 6,00  |
| 17  | 3964-04-10BLK    | 3964-04-10    | Schloss + 2 Schlüssel 180° ONE KEY   | 6,40  |
| 18  | 3964-04-06BLK    | 3964-04-06    | Lenkschloss zu Schubladenmöbel   | 1,70  |
| 19  | 3964-04-04       | 3964-04-04    | Verschlussstange für Schubladenunterschranke   | 1,70  |
| 20  | 3964-02-W-BLK-02 | 3964-02-W-02  | Schublade breit, 1273 x 432 mm für 3964-02-W-BLK/3964-03-BLK-W/ 3964-02-W/3964-03-W            | 89,00 |
| 21  | 3964-02-W-BLK-03 | 3964-02-W-03  | Schublade klein, 75 mm Hoch für 3964-02-W-BLK / 3964-02-W                                      | 49,00 |
| 22  | 3964-02-W-BLK-04 | 3964-02-W-04  | Schublade gross, 154 mm Hoch für 3964-02-W-BLK / 3964-02-W                                     | 59,00 |
| 23  | 3964-02-W-BLK-01 | 3964-02-W-01  | Türe Einzel für 3964-02-W-BLK / 3964-02-W  | 39,00 |
| 24  | 3964-02-W-05     | 3964-02-W-05  | Ersatz Fachboden für Schublade bei 3964-02-W / 3964-02-W-BLK                                   | 19,00 |
| 25  | 3964-03-W-BLK-01 | 3964-03-W-01  | Schublade klein, 75 mm Hoch für 3964-03-W-BLK / 3964-03-W                                      | 36,00 |
| 26  | 3964-03-W-BLK-02 | 3964-03-W-02  | Schublade gross, 154 mm Hoch für 3964-03-W-BLK / 3964-03-W                                     | 46,00 |
| 27  | 3964-03-W-BLK-03 | 3964-03-W-03  | Schublade links, 549 mm Hoch für 3964-03-W-BLK / 3964-03-W                                     | 89,00 |
| 28  | 3964-03-W-BLK-04 | 3964-03-W-04  | Schublade rechts 549 mm Hoch mit Abfalleimer für 3964-03-W-BLK / 3964-03-W                     | 84,00 |
| 29  | 3964-04-01       | 3964-04-01    | Schubladenführung für alle Unterschranke (1 Paar)  | 13,80 |



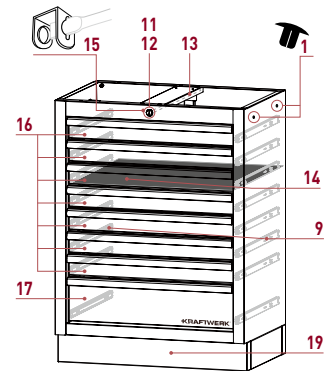
Art. 3964-03-BLK | 3964-03



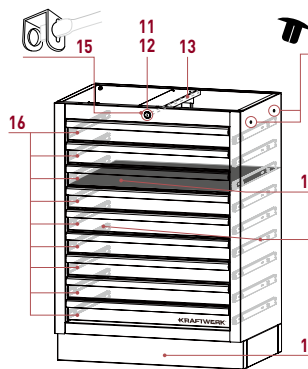
Art. 3964-04-BLK | 3964-04



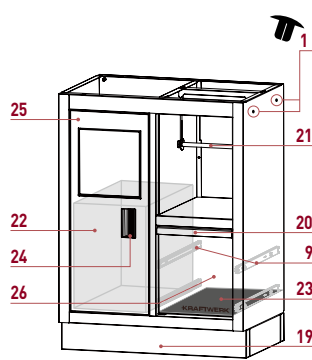
Art. 3964-05-BLK | 3964-05



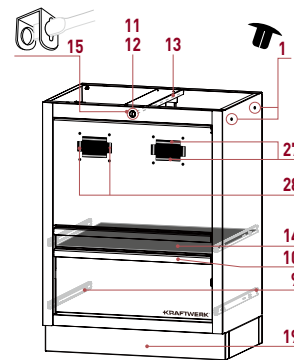
Art. 3964-14-BLK | 3964-14



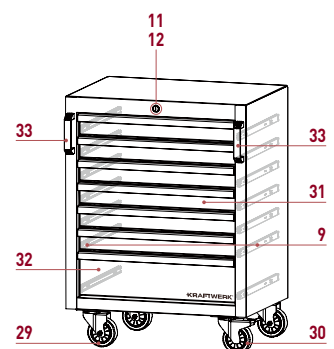
Art. 3964-13-BLK | 3964-13



Art. 3964-11-BLK | 3964-11



Art. 3964-28-BLK | 3964-28



Art. 3964-15-BLK | 3964-15

| Nr. | Art. für BLK   | Art. für Grau | Beschreibung  | € je  |
|-----|----------------|---------------|---|-------|
| 1   | 3964-01-04     | 3964-01-04    | Schutzkappe zu MOBILIO Möbel, schwarz (1 Stück)                                       | 4,10  |
| 2   | 3964-03-01BLK  | 3964-03-01    | Alu-Griffleiste zu 3964-03-BLK / 3964-03  | 5,30  |
| 3   | 3964-03-02BLK  | 3964-03-02    | Schloss mit 2 Schlüssel 90°   | 5,90  |
| 4   | 3964-03-07BLK  | 3964-03-07    | Schloss mit 2 Schlüssel 90° ONE KEY   | 6,40  |
| 5   | 3964-03-03     | 3964-03-03    | Verschlussstange zu 2-türigen Schrankmöbel zu 3964-03-BLK / 3964-03                   | 2,00  |
| 6   | 3964-03-04BLK  | 3964-03-04    | Türe links ohne Schloss zu 3964-03-BLK / 3964-03                                      | 38,90 |
| 7   | 3964-03-05BLK  | 3964-03-05    | Türe rechts mit Schloss zu 3964-03-BLK / 3964-03                                      | 54,60 |
| 8   | 3964-03-06BLK  | 3964-03-06    | Fachboden zu 3964-03-BLK / 3964-03  | 29,40 |
| 9   | 3964-04-01     | 3964-04-01    | Schubladenführung für alle Unterschränke (1 Paar)                                     | 13,80 |
| 10  | 3964-04-02BLK  | 3964-04-02    | Alu-Schubladengriffleiste   | 4,60  |
| 11  | 3964-04-03     | 3964-04-03    | Schloss mit 2 Schlüssel 180°  | 6,00  |
| 12  | 3964-04-10BLK  | 3964-04-10    | Schloss mit 2 Schlüssel 180° ONE KEY  | 6,40  |
| 13  | 3964-04-04     | 3964-04-04    | Verschlussstange zu Schubladenmöbel   | 1,70  |
| 14  | 3964-04-05     | 3964-04-05    | Hartschaummatte EVA   | 1,60  |
| 15  | 3964-04-06BLK  | 3964-04-06    | Lenkschloss zu Schubladenmöbel  | 1,70  |
| 16  | 3964-04-07BLK  | 3964-04-07    | Kleine Schublade, Höhe 58 mm  | 51,50 |
| 17  | 3964-04-08BLK  | 3964-04-08    | Mittlere Schublade, Höhe 138 mm   | 60,90 |
| 18  | 3964-04-09BLK  | 3964-04-09    | Grosse Schublade, Höhe 207 mm   | 71,40 |
| 19  | 3964-14-01BLK  | 3964-14-01    | Ersatz-Sockelrahmen zu BLK: 3964-03/04/05/11/13/14/28-BLK + 3964-03/04/05/11/13/14/28 | 83,00 |
| 20  | 3964-11-02     | 3964-11-02    | Alu-Schubladengriffleiste zu 3964-11-BLK / 3964-11                                    | 2,30  |
| 21  | 3964-11-03     | 3964-11-03    | Haushaltspapier-Rollenhalter zu 3964-11-BLK / 3964-11                                 | 5,00  |
| 22  | 3964-11-04     | 3964-11-04    | Abfalleimer zu 3964-11-BLK / 3964-11  | 19,50 |
| 23  | 3964-11-05     | 3964-11-05    | Hartschaummatte EVA zu 3964-11-BLK / 3964-11  | 0,80  |
| 24  | 3964-11-06     | 3964-11-06    | Handgriff für Türe zu 3964-11-BLK / 3964-11   | 3,00  |
| 25  | 3964-11-07BLK  | 3964-11-07    | Türe mit Schwenk-Platte   | 34,00 |
| 26  | 3964-11-08BLK  | 3964-11-08    | Schublade hoch, Höhe 207 mm, zu 3964-11-BLK / 3964-11                                 | 49,00 |
| 27  | 3964-28-94     | 3964-28-94    | Lange Führungseinheit für Schlauchaufroller zu 3964-28-BLK / 3964-28                  | 5,90  |
| 28  | 3964-28-95     | 3964-28-95    | Kurze Führungseinheit für Schlauchaufroller zu 3964-28-BLK / 3964-28                  | 3,90  |
| 29  | 3964-15-01     | 3964-15-01    | Lenkrolle ohne Bremse zu 3964-15-BLK / 3964-15  | 17,90 |
| 30  | 3964-15-02     | 3964-15-02    | Lenkrolle mit Bremse zu 3964-15-BLK / 3964-15   | 18,90 |
| 31  | 3964-15-03-BLK | 3964-15-03    | Kleine Schublade, Höhe 58 mm zu 3964-15-BLK / 3964-15                                 | 49,00 |
| 32  | 3964-15-04-BLK | 3964-15-04    | Grosse Schublade, Höhe 138 mm zu 3964-15-BLK / 3964-15                                | 62,00 |
| 33  | 3964-15-05     | 3964-15-05    | Handgriff zum Manövrieren zu 3964-15-BLK / 3964-15 (1 Stück)                          | 9,90  |

# MOBILIO. DEINE WERKSTATT. DEIN SYSTEM.

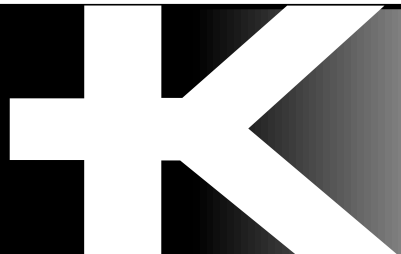


Direkt am Bildschirm einrichten: [mobilio-configurator.kraftwerktools.com](https://mobilio-configurator.kraftwerktools.com)



**KRAFTWERK**  
**MOBILIO 3D WEB-KONFIGURATOR**

best of  
**SWISS**  
web  
usability  
marketing  
digital commerce  
bronze 2019



Alle Preise in EURO zzgl. der gesetzlichen Mehrwertsteuer. Mit Erscheinen dieses Prospektes verlieren alle vorangegangenen Preise hiermit ihre Gültigkeit. Verkauf nur an den Fachhandel. Druckfehler, Irrtümer und technische Änderungen vorbehalten.

Distribution:  
**KRAFTWERK Deutschland GmbH**  
Tel +49 (0)3926 6760 -116  
info.de@kraftwerktools.com

**KRAFTWERK Group AG**  
export@kraftwerktools.com

**01.06.2026 - 31.01.2027**

Ihr Fachhändler: